

ФЕДЕРАЛЬНОЕ ГОСУДАРСТВЕННОЕ БЮДЖЕТНОЕ ОБРАЗОВАТЕЛЬНОЕ
УЧРЕЖДЕНИЕ ВЫСШЕГО ОБРАЗОВАНИЯ
«ДАГЕСТАНСКИЙ ГОСУДАРСТВЕННЫЙ МЕДИЦИНСКИЙ УНИВЕРСИТЕТ»
МИНИСТЕРСТВА ЗДРАВООХРАНЕНИЯ РОССИЙСКОЙ ФЕДЕРАЦИИ
(ФГБОУ ВО ДГМУ Минздрава России)

УТВЕРЖДАЮ
И.о. проректора по учебной работе, д.м.н., проф.
Р.М. Рагимов



20__ г.




**РАБОЧАЯ ПРОГРАММА ДИСЦИПЛИНЫ
«ОБЩАЯ ФАРМТЕХНОЛОГИЯ»**

Индекс дисциплины: **Б1.О.23.02**
Специальность (направление): **33.05.01. «Фармация»**
Уровень высшего образования: **специалитет**
Квалификация выпускника: **провизор**
Факультет **фармацевтический**
Кафедра **фармации**
Форма обучения **очная**
Курс: **4, 5**
Семестр: **VIII, IX**
Всего трудоёмкость (в зачётных единицах/часах): **8 з.е. /288 часов**
Лекции: **68 ч.**
Практические (семинарские) занятия: **96 ч.**
Самостоятельная работа: **88 ч.**
Форма контроля: **экзамен в 9 семестре (36 ч.)**

Рабочая программа дисциплины разработана в соответствии с ФГОС ВО по направлению подготовки (специальности) 33.05.01 «Фармация» (уровень высшего образования – специалитет), утвержденным приказом Министерства образования и науки Российской Федерации №219 от «27» марта 2018г.

Рабочая программа учебной дисциплины одобрена на заседании кафедры от 27» июня 2022 г., протокол №11.

Рабочая программа согласована:

1. Директор Библиотеки ДГМУ _____  В.Р. Мусаева
2. Начальник УМР ККО _____  А.М. Каримова
3. Декан _____  М.М. Газимагомедова

Заведующий кафедрой _____  к.фарм.н., доцент, Г.С. Баркаев

Разработчик (и) рабочей программы:

Каибова Сабина Равидиновна – к.фарм.н., доцент кафедры фармации;

Рецензенты:

1. **Степанова Элеонора Федоровна** – доктор фармацевтических наук, профессор кафедры фармацевтической технологии с курсом медицинской биотехнологии Пятигорского медико-фармацевтического института – филиал ФГБОУ ВО «Волгоградский государственный медицинский университет» МЗ РФ.
2. **Магомедова Мадина Абдулмаликовна** – доктор биологических наук, профессор, заведующий кафедрой ботаники ФГБОУ ВО «Дагестанский государственный университет» МЗ РФ.

I. ЦЕЛЬ И ЗАДАЧИ ОСВОЕНИЯ ДИСЦИПЛИНЫ

Цель - формирование у студентов готовности к использованию в профессиональной деятельности полученных знаний, умений, навыков в области разработки, производства и изготовления лекарственных средств в различных лекарственных формах.

Задачи:

- приобретение студентами знаний по получению лекарственных средств в рациональных лекарственных формах;
- приобретение студентами знаний по обеспечению высокого качества лекарственных средств, включая санитарные требования и необходимую упаковку;
- приобретение студентами знаний по разработке эффективных и безопасных лекарственных препаратов, терапевтических систем и нормативной документации на них;
- обучение студентов умению получать рациональные лекарственные формы, обеспечивающие терапевтическую эффективность, минимальное побочное действие и удобство применения;
- обучение студентов умению оптимизировать способы изготовления и производства лекарственных препаратов, создавать новые лекарственные препараты на основе современных научных достижений;
- обучение студентов навыкам управления процессом изготовления и производства лекарственных препаратов.

II. ПЛАНИРУЕМЫЕ РЕЗУЛЬТАТЫ ОБУЧЕНИЯ ПО ДИСЦИПЛИНЕ

ФГОС 3++

Код и наименование компетенции (или ее части)	Код и наименование индикатора достижения компетенции
ОПК-1. Способен использовать основные биологические, физикохимические, химические, математические методы для разработки, исследований и экспертизы лекарственных средств, изготовления лекарственных препаратов	ИД-3. Применяет основные методы физико-химического анализа в изготовлении ЛП
знать: <ul style="list-style-type: none">- основные требования к лекарственным формам и показатели их качества;- особенности анализа отдельных лекарственных форм (определение распадаемости, растворимости, прочности и др.); уметь: <ul style="list-style-type: none">- оценивать качество лекарственных препаратов по технологическим показателям на всех стадиях технологического процесса и при отпуске; владеть: <ul style="list-style-type: none">- навыками по выполнению трудовых действий с учетом их влияния на окружающую среду, не допуская возникновения экологической опасности	

ПК-1. Способен изготавливать лекарственные препараты и принимать участие в технологии производства готовых лекарственных средств

ИД-1. Проводит мероприятия по подготовке рабочего места, технологического оборудования, лекарственных и вспомогательных веществ к изготовлению лекарственных препаратов в соответствии с рецептами и (или) требованиями средств и других веществ, подлежащих такому учету

ИД-2. Изготавливает лекарственные препараты, в том числе осуществляя внутриаптечную заготовку и серийное изготовление, в соответствии с установленными правилами и с учетом совместимости лекарственных и вспомогательных веществ, контролируя качество на всех стадиях технологического процесса

ИД-3. Упаковывает, маркирует и (или) оформляет изготовленные лекарственные препараты к отпуску

ИД-4. Регистрирует данные об изготовлении лекарственных препаратов в установленном порядке, в том числе ведет предметно-количественный учет групп лекарственных средств и других веществ, подлежащих такому учету

ИД-5. Изготавливает ЛП, включая серийное изготовление, в полевых условиях при оказании помощи населению при чрезвычайных ситуациях

ИД-6. Проводит подбор вспомогательных веществ для лекарственных форм с учетом влияния биофармацевтических факторов.

ИД-7. Проводит расчеты количества лекарственных и вспомогательных веществ для производства всех видов современных лекарственных форм.

знать:

- нормативную документацию, регламентирующую изготовление, производство, качество лекарственных средств в аптеках и на фармацевтических предприятиях;
- номенклатуру препаратов промышленного производства;
- номенклатуру современных вспомогательных веществ, их свойства, назначение;
- технологию лекарственных форм в условиях фармацевтического производства (порошков, сборов, гранул, капсул, микрогранул, микрокапсул, драже, таблеток, водных растворов для внутреннего и наружного применения, растворов в вязких и летучих растворителях, сиропов, ароматных вод, настоек, экстрактов, новогаленовых, органотерапевтических препаратов, глазных лекарственных форм, растворов для инъекций и инфузий, суспензий для энтерального и парентерального применения, эмульсий для энтерального и парентерального применения, мазей суппозитория, пластырей, медицинских карандашей, пленок, фармацевтических аэрозолей);
- принципы и способы получения лекарственных форм, способов доставки;
- устройство и принципы работы современного лабораторного и производственного оборудования;

- основные тенденции развития фармацевтической технологии, новые направления в создании современных лекарственных форм и терапевтических систем;
- технологические процессы переработки растительного и животного сырья в лекарственные препараты;
- методы выделения и очистки основных биологически активных веществ из лекарственного растительного сырья;
- основы GMP и понятие валидации;
- правила проведения фармацевтической экспертизы рецептов и требований от лечебнопрофилактических учреждений;
- порядок отпуска из аптеки лекарственных средств населению и лечебно-профилактическим учреждениям.

уметь:

- оценивать технические характеристики фармацевтического оборудования; → получать готовые лекарственные формы на лабораторно-промышленном оборудовании;
- составлять материальный баланс на отдельные компоненты технологического процесса, на отдельные стадии и общий;
- рассчитывать количество сырья и экстрагента для производства экстракционных препаратов;
- проводить выбор вспомогательных веществ при разработке лекарственных форм с учетом влияния биофармацевтических факторов;
- проводить расчеты количеств лекарственных и вспомогательных веществ для производства порошков, сборов, гранул, капсул, микрогранул, микрокапсул, драже, таблеток, водных растворов для внутреннего и наружного применения, растворов в вязких и летучих растворителях, сиропов, ароматных вод, глазных лекарственных форм, растворов для инъекций и инфузий, суспензий для энтерального и парентерального применения, эмульсий для энтерального и парентерального применения, мазей, суппозиториев, пластырей, карандашей, пленок, аэрозолей, настоек, экстрактов, максимально очищенных экстракционных препаратов из лекарственного растительного сырья (ЛРС), органотерапевтических препаратов;
- изготавливать готовые и экстемпоральные лекарственные средства в различных лекарственных формах;
- обеспечивать условия асептического проведения технологического процесса и его соответствие современным требованиям к организации производства;
- осуществлять фармацевтическую экспертизу рецептов и требований ЛПУ.

владеть:

- навыками дозирования по массе и по объему твердых, вязких и жидких лекарственных и вспомогательных веществ;
- навыками упаковки и оформления к отпуску лекарственных препаратов;
- приемами изготовления всех видов лекарственных форм в условиях аптеки;
- навыками составления паспорта письменного контроля при изготовлении экстемпоральных лекарственных форм;
- навыками составления технологических разделов промышленного регламента на производство готовых лекарственных средств;
- навыками постадийного контроля качества при производстве и изготовлении лекарственных средств;
- навыками составления материального баланса и проведения расчетов расходных норм.

ПК-3. Способен осуществлять фармацевтическое информирование и консультирование при отпуске и реализации лекарственных препаратов для медицинского применения и других товаров аптечного ассортимента

ИД-1. Оказывает информационно-консультационную помощь посетителям аптечной организации при выборе лекарственных препаратов и других товаров аптечного ассортимента, а также по вопросам их рационального применения, с учетом биофармацевтических особенностей лекарственных форм.

	<p>ИД-2. Информировывает медицинских работников о лекарственных препаратах, их синонимах и аналогах, возможных побочных действиях и взаимодействиях, с учетом биофармацевтических особенностей лекарственных форм.</p> <p>ИД-3. Принимает решение о замене выписанного лекарственного препарата на синонимичные или аналогичные препараты в установленном порядке на основе информации о группах лекарственных препаратов и синонимов в рамках одного международного непатентованного наименования и ценам на них с учетом биофармацевтических особенностей лекарственных форм.</p>
<p>знать:</p> <ul style="list-style-type: none"> – формы и методы информационно-консультационной помощи медицинским работникам о лекарственных препаратах, их синонимах и аналогах, возможных побочных действиях и взаимодействиях, с учетом биофармацевтических особенностей лекарственных форм; – нормативную документацию, регламентирующую изготовление, производство, качество лекарственных средств в аптеках и на фармацевтических предприятиях; – номенклатуру препаратов промышленного производства; – номенклатуру современных вспомогательных веществ, их свойства, назначение; – формы и методы информационно-консультационной помощи посетителям аптечной организации при выборе лекарственных препаратов и других товаров аптечного ассортимента, а также по вопросам их рационального применения, с учетом биофармацевтических особенностей лекарственных форм; – правила замены выписанного лекарственного препарата на синонимичные или аналогичные препараты в установленном порядке на основе информации о группах лекарственных препаратов и синонимов в рамках одного международного непатентованного наименования и ценам на них с учетом биофармацевтических особенностей лекарственных форм. <p>уметь:</p> <ul style="list-style-type: none"> – оказывать информационно-консультационную помощь посетителям аптечной организации при выборе лекарственных препаратов и других товаров аптечного ассортимента, а также по вопросам их рационального применения, с учетом биофармацевтических особенностей лекарственных форм; – информировать медицинских работников о лекарственных препаратах, их синонимах и аналогах, возможных побочных действиях и взаимодействиях, с учетом биофармацевтических особенностей лекарственных форм; – принимать решение о замене выписанного лекарственного препарата на синонимичные или аналогичные препараты в установленном порядке на основе информации о группах лекарственных препаратов и синонимов в рамках одного международного непатентованного наименования и ценам на них с учетом биофармацевтических особенностей лекарственных форм. <p>владеть:</p> <ul style="list-style-type: none"> – навыками оказания информационно-консультационной помощи посетителям аптечной организации при выборе лекарственных препаратов и других товаров аптечного ассортимента, а также по вопросам их рационального применения, с учетом биофармацевтических особенностей лекарственных форм – навыками информирования медицинских работников о лекарственных препаратах, их синонимах и аналогах, возможных побочных действиях и взаимодействиях, с учетом 	

- биофармацевтических особенностей лекарственных форм;
- навыками замены выписанного лекарственного препарата на синонимичные или аналогичные препараты в установленном порядке на основе информации о группах лекарственных препаратов и синонимов в рамках одного международного непатентованного наименования и ценам на них с учетом биофармацевтических особенностей лекарственных форм

III. МЕСТО ДИСЦИПЛИНЫ В СТРУКТУРЕ ОБРАЗОВАТЕЛЬНОЙ ПРОГРАММЫ

Дисциплина «Общая фармтехнология» относится к обязательной части Блока 1 Б.О.23. 02. «Дисциплины».

Предшествующими, на которых непосредственно базируется дисциплина «Общая фармтехнология», являются «Латинский язык», «Общая и неорганическая химия», «Физическая и коллоидная химия», «Аналитическая химия», «Биология», «Фармакология», «Частная фармацевтическая технология», «Фармакогнозия», «Общая фармацевтическая химия», «Биотехнология», учебных практик фармацевтической пропедевтической и по общей фармацевтической технологии.

Дисциплина «Общая фармацевтическая технология» является основополагающей для изучения следующих дисциплин: «Биофармация», «Лекарственные средства из природного сырья» и производственной практики по фармацевтической технологии.

Освоение компетенций в процессе изучения дисциплины способствует формированию знаний, умений и навыков, позволяющих осуществлять эффективную работу по реализации следующих типов задач профессиональной деятельности: оказывать информационно-консультационную помощь посетителям аптечной организации при выборе лекарственных препаратов и других товаров аптечного ассортимента, а также по вопросам их рационального применения, замены выписанного лекарственного препарата на синонимичные или аналогичные препараты в установленном порядке на основе информации о группах лекарственных препаратов и синонимов в рамках одного международного непатентованного наименования и ценам на них с учетом биофармацевтических особенностей лекарственных форм, номенклатуру препаратов промышленного производства, номенклатуру современных вспомогательных веществ, их свойства и назначение, изготавливать лекарственные препараты, в том числе осуществляя внутриаптечную заготовку и серийное изготовление, в соответствии с установленными правилами и с учетом совместимости лекарственных и вспомогательных веществ, контролируя качество на всех стадиях технологического процесса.

IV. ОБЪЕМ ДИСЦИПЛИНЫ И ВИДЫ УЧЕБНОЙ РАБОТЫ

Общая трудоемкость дисциплины составляет 8 зачетных единиц, 288 академических часов.

Вид учебной работы	Всего часов	Семестры	
		VIII	IX
Контактная работа обучающихся с преподавателем	162	82	80
Аудиторные занятия (всего)	162	82	80
В том числе:			
Лекции (Л)	68	34	34
Практические занятия (ПЗ)	96	48	48
Самостоятельная работа обучающегося (СРО)	88	26	62
В том числе:			
<i>Подготовка к практическому занятию</i>	43	13	30
<i>Конспектирование текста</i>	45	13	32
Вид промежуточной аттестации	36, экз.		36, экз.
Общая трудоемкость:			
часов	288	108	144
зачетных единиц	8	3	5

V. СОДЕРЖАНИЕ УЧЕБНОЙ ДИСЦИПЛИНЫ

5.1. Разделы дисциплины и компетенции, которые формируются при их изучении

Наим-ние раздела дис-ны	Содержание раздела	Коды формируемых компетенций
Раздел 1 Нормативная документация. Экстракционные лекарственные формы промышленного изготовления	Общие принципы организации и обеспечения качества лекарственных препаратов промышленного производства. Законодательные основы нормирования производства готовых лекарственных средств. Нормирование составов и качества лекарственных средств. Показатели и нормы качества исходных компонентов и готовых лекарственных средств. Спирт этиловый. Получение. Разведение спирта. Учет и хранение спирта. Массообменные процессы. Тепловые процессы. Выпаривание. Сушка. Экстракционные препараты. Настойки. Жидкие экстракты. Густые и сухие экстракты. Максимально-очищенные и препараты индивидуальных веществ. Получение извлечения, проведение очистки. Препараты из свежего растительного сырья. Органопрепараты.	ОПК-1/ИД-3 ПК-1/ИД-1, ИД-2, ИД-3, ИД-4, ИД-5, ИД-6, ИД-7 ПК-3/ИД-1, ИД-2, ИД-3

<p style="text-align: center;">Раздел 2 Асептически приготовленные лекарственные формы в промышленности</p>	<p>Обеспечение асептических условий в промышленном производстве лекарственных препаратов. Правила GMP. Стерилизация. <i>Растворители</i> для инъекционных растворов. Получение воды для инъекций в промышленных условиях. Производство ампул и флаконов для инъекционных лекарственных форм. Стекло для ампул, его состав, классы. Подготовка ампул к наполнению. Ампулирование. Технологическая и аппаратурная схемы производства инъекционных растворов. Контроль качества инъекционных растворов. Технологическая и аппаратурная схемы производства инфузионных растворов, суспензий и эмульсий для парентерального применения. Пролонгирование инъекционных препаратов. Лиофилизированные препараты для инъекций. Глазные лекарственные препараты промышленного производства.</p>	<p>ОПК-1/ИД-3 ПК-1/ИД-1, ИД-2, ИД-3, ИД-4, ИД-5, ИД-6, ИД-7 ПК-3/ИД-1, ИД-2, ИД-3</p>
<p style="text-align: center;">Раздел 3 Жидкие лекарственные формы промышленного изготовления</p>	<p>Суспензии. Измельчение в жидких и вязких средах. Промышленное производство суспензий. Технологическая схема производства эмульсий. Аппаратура: реакторы, мешалки, фрикционные и коллоидные мельницы, акустические смесители и др. Медицинские растворы. Сиропы. Характеристика. Классификация. Номенклатура. Технологические схемы получения сиропов. Аэрозоли. Спреи. Определение. Номенклатура. Устройство и принцип работы аэрозольного баллона. Вспомогательные вещества. Пропелленты, Характеристика содержимого аэрозольного баллона. Технологическая схема производства лекарственных средств в аэрозольных упаковках: получение концентрата лекарственных и вспомогательных веществ, смеси пропеллентов, способы наполнения аэрозольных баллонов. Оценка качества аэрозолей.</p>	<p>ОПК-1/ИД-3 ПК-1/ИД-1, ИД-2, ИД-3, ИД-4, ИД-5, ИД-6, ИД-7 ПК-3/ИД-1, ИД-2, ИД-3</p>
<p style="text-align: center;">Раздел 4 Вязко-пластичные лекарственные формы промышленного изготовления</p>	<p>Виды мягких лекарственных форм. Вспомогательные вещества в производстве мягких лекарственных форм, их классификация и роль в обеспечении терапевтической эффективности. Мази. Собственно мази, пасты, кремы, гели, линименты. Технологические схемы производства мазей различных типов. Аппаратура, используемая в производстве мазей, паст, линиментов. Пластыри. Определение. Характеристика. Классификация. Номенклатура. Ассортимент вспомогательных веществ. Технологические схемы получения различных типов пластырей. Аппаратура для получения пластырных масс, намазывания и сушки пластырей (реактор, установка УСПЛ-1, камерно-петлевая сушилка). Оценка качества пластырей. Упаковка, маркировка и хранение. Горчичники. Бактерицидная бумага. Жидкие пластыри. Трансдермальные терапевтические системы. Структура. Характеристика. Вспомогательные вещества и материалы для регулирования высвобождения действующих веществ. Особенности технологии.</p>	<p>ОПК-1/ИД-3 ПК-1/ИД-1, ИД-2, ИД-3, ИД-4, ИД-5, ИД-6, ИД-7 ПК-3/ИД-1, ИД-2, ИД-3</p>

Раздел 5 Твердые лекарственные формы промышленного изготовления	<p>Процессы измельчения, просеивания, смешивания в промышленных условиях. Машины и аппараты. Изготовление порошков в промышленных условиях. Таблетированные лекарственные формы. вспомогательные вещества в производстве таблеток. Теоретические основы таблетирования. Таблетки. Получение таблеток методом прямого прессования. Технологическая и аппаратная схемы. Тритурационные таблетки. Получение таблеток с использованием влажного гранулирования. Технологическая и аппаратная схемы. Нанесение покрытий на таблетки. Технологическая и аппаратная схемы. Оценка качества таблетированных лекарственных форм. Медицинские капсулы. Драже, микродраже, микрогранулы, микрокапсулы</p>	<p>ОПК-1/ИД-3 ПК-1/ИД-1, ИД-2, ИД-3, ИД-4, ИД-5, ИД-6, ИД-7 ПК-3/ИД-1, ИД-2, ИД-3</p>
--	--	--

5.2. Разделы дисциплины и трудоемкость по видам учебной работы

№ раздела	№ семестра	Наименование раздела дисциплины	Виды учебной работы, час.			Всего час.
			аудиторная		внеаудиторная	
			Л	ПЗ		
1	8	Нормативная документация. Экстракционные лекарственные формы промышленного изготовления	20	27	10	57
2	8	Асептически приготовленные лекарственные формы в промышленности	14	21	16	51
3	9	Жидкие лекарственные формы промышленного изготовления	6	9	20	35
4	9	Вязко-пластичные лекарственные формы промышленного изготовления	8	12	20	40
5	9	Твердые лекарственные формы промышленного изготовления	20	27	22	69
Вид промежуточной аттестации:			Экзамен			36
ИТОГО:			68	96	88	288

5.3. Тематический план лекций

Раздел дис-ны	Тематика лекций	Количество часов в семестре	
		№8	№9
Раздел 1 Нормативная документация. Экстракционные лекарственные формы промышленного изготовления	<i>Л.1.</i> Введение в технологию ГЛС заводского производства.	2	
	<i>Л.2.</i> Общие принципы организации промышленного производства ГЛС и фитопрепаратов GMP	2	
	<i>Л.3.</i> Массообменные процессы. Теоретические основы экстрагирования. Факторы, влияющие на процесс экстрагирования.	2	
	<i>Л.4.</i> Методы экстрагирования растительного материала и оборудование.	2	
	<i>Л.5.</i> Тепловые процессы. Теплообменные аппараты. Выпаривание. Вакуумное выпаривание. Аппаратура. Побочные явления при выпаривании.	2	
	<i>Л.6.</i> Сушка. Статика и кинетика сушки. Факторы, определяющие процесс сушки. Способы сушки.	2	
	<i>Л.7.</i> Производство настоек. Особенности технологии, номенклатура. Технология экстрактов. Жидкие, густые и сухие экстракты.	2	
	<i>Л.8.</i> Максимально очищенные экстракционные препараты.	2	
	<i>Л.9.</i> Препараты индивидуальных веществ.	2	
	<i>Л.10.</i> Препараты из свежего растительного сырья.	2	
Раздел 2 Асептически приготовленные лекарственные формы в промышленности	<i>Л.11.</i> Стерильные лекарственные формы. Организация и требования к условиям производства. Ассортимент.	2	
	<i>Л.12.</i> Медицинское стекло, состав, основные показатели качества. Производство ампул. Способы мойки.	2	
	<i>Л.13.</i> Дистилляция и ректификация. Получение воды очищенной. Вода для инъекций.	2	
	<i>Л.14.</i> Растворы для инъекций. Способы стерилизации. Очистка инъекционных растворов	2	
	<i>Л.15.</i> Способы наполнения ампул, запайка. Оценка качества инъекционных лекарственных форм.	2	
	<i>Л.16.</i> Суспензии и эмульсии для парентерального введения. Производство инфузионных растворов	2	
	<i>Л.17.</i> Производство глазных лекарственных форм в условиях промышленного производства	2	
Итого за 8 семестр:		34	

Раздел 3 Жидкие лекарственные формы промышленного изготовления	<i>Л.1.</i> Суспензии и эмульсии. Технологическая схема производства. Стандартизация.		2
	<i>Л.2.</i> Медицинские растворы. Сиропы. Ароматные воды.		2
	<i>Л.3.</i> Аэрозоли. Устройство и принцип работы аэрозольного баллона. Производство аэрозольных упаковок. Вспомогательные вещества		2
Раздел 4 Вязко-пластичные лекарственные формы промышленного изготовления	<i>Л.4.</i> Мази. Характеристика лекарственной формы. Классификация. Аппаратура. Стандартизация		2
	<i>Л.5.</i> Суппозитории промышленного производства. Технологическая схема производства. Стандартизация.		2
	<i>Л.6.</i> Производство пластырей и горчичников. Оценка качества.		2
	<i>Л.7.</i> Трансдермальные терапевтические системы.		2
Раздел 5 Твердые лекарственные формы промышленного изготовления	<i>Л.8.</i> Механические процессы. Измельчение твердых тел и лекарственного растительного сырья оборудование. Просеивание. Классификация измельченности порошков. Сита. Смешивание сыпучих материалов. Оборудование.		2
	<i>Л.9.</i> Таблетки. Характеристика лекарственных форм. Состав. Вспомогательные вещества, их характеристика, влияние на терапевтическую эффективность.		2
	<i>Л.10.</i> Технологическая схема получения таблеток		2
	<i>Л.11.</i> Прессование. Теоретические основы. Прессующие машины, применяемые в производстве таблеток		2
	<i>Л.12.</i> Гранулирование. Назначение, виды грануляции. Оборудование. Оценка качества сыпучих материалов.		2
	<i>Л.13.</i> Нанесение оболочек на таблетки. Назначение в-в, типы покрытий. Таблетки и гранулы, покрытые оболочками.		2
	<i>Л.14.</i> Драже. Микродраже. Гранулы. Микрогранулы Оценка качества таблетированных лекарственных форм		2

	<i>Л.15.</i> Твердые медицинские капсулы. Мягкие медицинские капсулы.		2
	<i>Л.16.</i> Способы пролонгирования лекарственных средств. Микрокапсулирование.		2
	<i>Л.17.</i> Современные лекарственные формы, и проблемы производства, пути интенсификации и развития.		2
Итого за 9 семестр:			34
ИТОГО:			68

5.4. Тематический план практических занятий

Раздел дис-ны	Тематика практических занятий	Формы текущего контроля	Количество часов в семестре	
			№8	№9
Раздел 1 Нормативная документация. Экстракционные лекарственные формы промышленного изготовления	<i>ПЗ.1.</i> Производственный регламент. Правила GMP. Процессы и аппараты фармацевтической технологии. Передаточные механизмы. Основные понятия о машинах и аппаратах. Перемещение материалов внутри производства.	С, Т, ЗС	3	
	<i>ПЗ.2.</i> Спирт этиловый как растворитель и экстрагент. Разбавление и укрепление спиртовых растворов. Определение концентрации спиртовых растворов.	С, Т, ЗС	3	
	<i>ПЗ.3.</i> Настойки. Получение настоек методом мацерации, перколяции и прерывистой перколяции. Аппаратура. Стандартизация настоек. Рекуперация спирта. Материальный баланс по абсолютному спирту и действующим веществам. Измельчение. Классификация измельченного материала	С, Т, ЗС	3	
	<i>ПЗ.4.</i> Контрольная работа по блоку №1 и аттестация практических умений по темам «Спиртометрия. Производство водных и неводных растворов. Сиропы и ароматные воды. Настойки».	Т	3	
	<i>ПЗ.5.</i> Тепловые процессы. Выпаривание. Сушка.	С, Т, ЗС	3	
	<i>ПЗ.6.</i> Экстракты: жидкие, густые, сухие, экстракты-концентраты. Методы получения и очистки. Аппаратура. Стандартизация экстрактов. Выпаривание. Сушка.	С, Т, ЗС	3	
	<i>ПЗ.7.</i> Максимально очищенные фитопрепараты и препараты индивидуальных веществ. Общая технологическая схема. Частная технология. Стандартизация максимально очищенных лекарственных препаратов.	С, Т, ЗС	3	
	<i>ПЗ.8.</i> Препараты из свежего растительного сырья.	С, Т, ЗС	3	
	<i>ПЗ.9.</i> Контрольная работа по блоку №2 и аттестация практических умений по темам: «Производство фитоэкстракционных препаратов».	Т	3	

Раздел 2 Асептически приготовленные лекарственные формы в промышленности	<i>ПЗ.10.</i> Обеспечение асептических условий в промышленном производстве лекарственных препаратов. Правила GMP. Стерилизация.	С, Т, ЗС	3	
	<i>ПЗ.11.</i> Стекло для ампул, его состав, классы. Проверка химической и термической стойкости ампульного стекла. Производство ампул. Способы мойки.	С, Т, ЗС	3	
	<i>ПЗ.12.</i> Дистилляция и ректификация. Получение воды очищенной. Вода для инъекций.	С, Т, ЗС	3	
	<i>ПЗ.13.</i> Технологическая и аппаратурная схемы производства инъекционных растворов.	С, Т, ЗС	3	
	<i>ПЗ.14.</i> Ампулирование. Контроль качества инъекционных растворов.	С, Т, ЗС	3	
	<i>ПЗ.15.</i> Технологическая и аппаратурная схемы производства инфузионных растворов. Суспензий и эмульсий для парентерального применения.	С, Т, ЗС	3	
	<i>ПЗ.16.</i> Производство глазных лекарственных форм. Глазные капли, мази и глазные лекарственные пленки. Оценка качества.	С, Т, ЗС	3	
Итого за 8 семестр:			48	
Раздел 3 Жидкие лекарственные формы промышленного изготовления	<i>ПЗ.1.</i> Суспензии и эмульсии. Технологическая схема производства. Стандартизация.	С, Т, ЗС		3
	<i>ПЗ.2.</i> Медицинские растворы. Получение сиропов и ароматных вод. Частная технология	С, Т, ЗС		3
	<i>ПЗ.3.</i> Аэрозоли. Спреи. Устройство и принцип работы аэрозольного баллона. Производство аэрозольных упаковок. Вспомогательные вещества. <i>Контрольная работа по разделу</i>	С, Т, ЗС		3
Раздел 4 Вязко-пластичные лекарственные формы промышленного изготовления	<i>ПЗ.4.</i> Технологическая и аппаратурная схемы производства мазей. Производство линиментов. Используемая аппаратура. Оценка качества. Производство мазей, гелей и паст. Используемая аппаратура. Оценка качества.	С, Т, ЗС		3
	<i>ПЗ.5.</i> Производство ректальных и вагинальных лекарственных форм. Технологическая и аппаратурная схемы производства суппозиторий. Медицинские карандаши. Оценка качества..	С, Т, ЗС		3
	<i>ПЗ.6.</i> Производство пластырей и горчичников. Оценка качества. Технологическая и аппаратурная схемы.	С, Т, ЗС		3
	<i>ПЗ.7.</i> Трансдермальные терапевтические системы. Технологическая и аппаратурная схемы.	С, Т, ЗС		3

Раздел 5 Твердые лекарственные формы промышленного изготовления	ПЗ.8. Промышленное производство сборов и порошков. Технологические схемы производства. Используемая аппаратура.	С, Т, ЗС		3
	ПЗ.9. Определение физико-химических и технологических характеристик сыпучих материалов, используемых для таблетирования..	С, Т, ЗС		3
	ПЗ.10. Производство таблеток прямым прессованием. Влияние технологических характеристик прессуемых материалов на возможность применения прямого прессования. Таблеточные машины	С, Т, ЗС		3
	ПЗ.11. Производство таблеток с применением предварительного гранулирования таблетлируемых масс. Используемая аппаратура. Оценка качества гранулята и таблеток.	С, Т, ЗС		3
	ПЗ.12. Таблетки, покрытые оболочками. Тритурационные таблетки. Таблетки пролонгированного действия. Технологические схемы производства.	С, Т, ЗС		3
	ПЗ.13. Производство твердых желатиновых капсул, Используемая аппаратура. Оценка качества.	С, Т, ЗС		3
	ПЗ.14. Производство мягких желатиновых капсул, Используемая аппаратура. Оценка качества.	С, Т, ЗС		3
	ПЗ.15. Микрокапсулирование Способы пролонгирования лекарственных средств..	С, Т, ЗС		3
	ПЗ.16. Контрольная работа по разделу.	Т		3
Итого за 9 семестр:				48
ИТОГО:				96

* *Формы текущего контроля успеваемости (с сокращениями): Т – тестирование, ЗС- решение ситуационных задач, С – собеседование по контрольным вопросам.*

5.5. Учебно-методическое обеспечение для самостоятельной работы по дисциплине Самостоятельная работа обучающегося по дисциплине

Раздел	Наименование работ	Трудоемкость (час)	Формы контроля
Раздел 1. Нормативная документация. Экстракционные лекарственные формы промышленного изготовления.	Работа с литературными источниками, в том числе с Государственной Фармакопеей, как на бумажных носителях, так и в электронной (интерактивной) форме.	10	С
	Работа с электронными образовательными ресурсами, размещенными в ЭИОС ДГМУ, конспектирование материала.		
	Подготовка к практическому занятию.		

Раздел 2 Асептически приготовленные лекарственные формы в промышленности	Работа с литературными источниками, в том числе с Государственной Фармакопеей, как на бумажных носителях, так и в электронной (интерактивной) форме.	16	С
	Работа с электронными образовательными ресурсами, размещенными в ЭИОС ДГМУ, конспектирование материала.		
	Подготовка к практическому занятию.		
Итого за 8 семестр:		26	
Раздел 3. Жидкие лекарственные формы промышленного изготовления.	Работа с литературными источниками, в том числе с Государственной Фармакопеей, как на бумажных носителях, так и в электронной (интерактивной) форме.	20	С
	Работа с электронными образовательными ресурсами, размещенными в ЭИОС ДГМУ, конспектирование материала.		
	Подготовка к практическому занятию.		
Раздел 4. Вязко-пластичные лекарственные формы промышленного изготовления	Работа с литературными источниками, в том числе с Государственной Фармакопеей, как на бумажных носителях, так и в электронной (интерактивной) форме.	20	С
	Работа с электронными образовательными ресурсами, размещенными в ЭИОС ДГМУ, конспектирование материала.		
	Подготовка к практическому занятию.		
Раздел 5. Твердые лекарственные формы промышленного изготовления	Работа с литературными источниками, в том числе с Государственной Фармакопеей, как на бумажных носителях, так и в электронной (интерактивной) форме.	22	С
	Работа с электронными образовательными ресурсами, размещенными в ЭИОС ДГМУ, конспектирование материала.		
	Подготовка к практическому занятию.		
Итого за 9 семестр:		62	
Промежуточная аттестация	<i>Подготовка к экзамену</i>	устно 24	экзамен
ИТОГО:		88	

**VI. ОЦЕНОЧНЫЕ СРЕДСТВА ДЛЯ ТЕКУЩЕГО КОНТРОЛЯ УСПЕВАЕМОСТИ
И ПРОМЕЖУТОЧНОЙ АТТЕСТАЦИИ ПО ИТОГАМ ОСВОЕНИЯ
ДИСЦИПЛИНЫ**

**6.1. Перечень компетенции с указанием этапов их формирования в процессе
освоения рабочей программы дисциплины.**

№	Наименование раздела дисциплины	Код контролируемой компетенции (или ее части)	Формы контроля
1.	Раздел 1. Нормативная документация. Экстракционные лекарственные формы промышленного изготовления.	ОПК-1/ИД-3 ПК-1/ИД-1, ИД-2, ИД-3, ИД-4, ИД-5, ИД-6, ИД-7 ПК-3/ИД-1, ИД-2, ИД-3	С Т Контрольная работа.
2.	Раздел 2. Асептически приготовленные лекарственные формы в промышленности	ОПК-1/ИД-3 ПК-1/ИД-1, ИД-2, ИД-3, ИД-4, ИД-5, ИД-6, ИД-7 ПК-3/ИД-1, ИД-2, ИД-3	Собеседование; Тестирование; Решение ситуационных задач; Контрольная работа.
3.	Раздел 3. Жидкие лекарственные формы промышленного изготовления.	ОПК-1/ИД-3 ПК-1/ИД-1, ИД-2, ИД-3, ИД-4, ИД-5, ИД-6, ИД-7 ПК-3/ИД-1, ИД-2, ИД-3	Собеседование; Тестирование; Решение ситуационных задач; Контрольная работа; Реферат
4.	Раздел 4. Вязко-пластичные лекарственные формы промышленного изготовления	ОПК-1/ИД-3 ПК-1/ИД-1, ИД-2, ИД-3, ИД-4, ИД-5, ИД-6, ИД-7 ПК-3/ИД-1, ИД-2, ИД-3	Собеседование; Тестирование; Решение ситуационных задач; Контрольная работа; Реферат
5.	Раздел 5. Твердые лекарственные формы промышленного изготовления	ОПК-1/ИД-3 ПК-1/ИД-1, ИД-2, ИД-3, ИД-4, ИД-5, ИД-6, ИД-7 ПК-3/ИД-1, ИД-2, ИД-3	Собеседование; Тестирование; Решение ситуационных задач; Контрольная работа; Реферат

6.1.2. Примеры оценочных средств для текущего и рубежного контроля успеваемости

Для текущего контроля успеваемости дисциплине используют следующие оценочные средства:

СОБЕСЕДОВАНИЕ ПО КОНТРОЛЬНЫМ ВОПРОСАМ

Раздел 5. Твердые лекарственные формы промышленного изготовления

Тема занятия № 12. Таблетки, покрытые оболочками. Тритурационные таблетки. Таблетки пролонгированного действия. Технологические схемы производства.

ПРИМЕР:

Коды контролируемых компетенций: ОПК-1/ИД-3; ПК-1/ИД-1, ИД-2, ИД-3, ИД-4, ИД-5, ИД-6, ИД-7; ПК-3/ИД-1, ИД-2, ИД-3

1. Таблетки, покрытые оболочкой: цели нанесения оболочек.

2. Виды оболочек и способы их нанесения.
3. Какие особенности определения распадаемости таблеток, покрытых оболочками?
4. Как в условиях промышленного производства проводят контроль качества таблеток?
5. Раскройте технологию покрытий, наносимых методом дражирования, суспензионным методом, методом прессования.
6. Охарактеризуйте пленочные покрытия.

**Критерии оценки текущего контроля успеваемости
(собеседование по контрольным вопросам):**

✓ «Отлично»:

Студент имеет глубокие знания учебного материала по теме практического занятия, сформулировал полный и правильный ответ на вопросы темы занятия, с соблюдением логики изложения материала, показывает усвоение взаимосвязи основных понятий, используемых в работе, смог ответить на все уточняющие и дополнительные вопросы. Студент демонстрирует знания теоретического и практического материала по теме занятия.

✓ «Хорошо»:

Студент показал знание учебного материала, усвоил основную литературу, смог ответить почти полно на все заданные дополнительные и уточняющие вопросы. Студент демонстрирует знания теоретического и практического материала по теме занятия, допуская незначительные неточности.

✓ «Удовлетворительно»:

Студент в целом освоил материал практического занятия, ответил не на все уточняющие и дополнительные вопросы. Студент затрудняется с правильной оценкой предложенной задачи, даёт неполный ответ, требующий наводящих вопросов преподавателя.

✓ «Неудовлетворительно»:

Студент имеет существенные пробелы в знаниях основного учебного материала практического занятия, полностью не раскрыл содержание вопросов, не смог ответить на уточняющие и дополнительные вопросы. Студент даёт неверную оценку ситуации, неправильно выбирает алгоритм действий. Неудовлетворительная оценка выставляется выпускнику, отказавшемуся отвечать на вопросы темы практического занятия.

ТЕСТИРОВАНИЕ

Раздел 2. Асептически приготовленные лекарственные формы в промышленности.

Тема занятия №.13. Технологическая и аппаратная схемы производства инъекционных растворов.

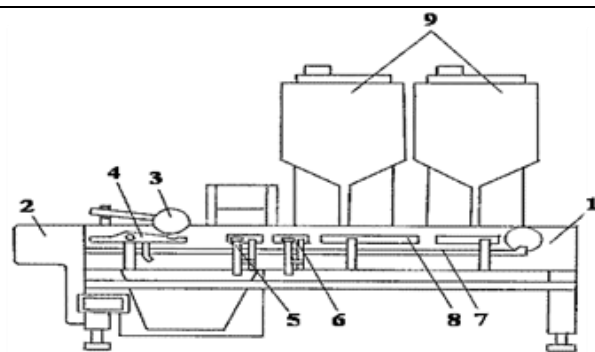
ПРИМЕР:

Коды контролируемых компетенций: ОПК-1/ИД-3; ПК-1/ИД-1, ИД-2, ИД-3, ИД-4, ИД-5, ИД-6, ИД-7; ПК-3/ИД-1, ИД-2, ИД-3

<p>1. КАЧЕСТВО ДРОТА РЕГЛАМЕНТИРУЕТСЯ ПО СЛЕДУЮЩИМ ПОКАЗАТЕЛЯМ:</p>	<p>a. конусность; b. равностенность; c. прямолинейность; d. отмываемость загрязнений; e. все выше перечисленные</p>
---	---

2. ВСКРЫТИЕ КАПИЛЛЯРОВ
ОСУЩЕСТВЛЯЕТСЯ С
ПОМОЩЬЮ ПРИСТАВКИ К
СТЕКЛОФОРМУЮЩЕМУ
АВТОМАТУ ДЛЯ РЕЗКИ АМПУЛ,
ПОД ЦИФРОЙ 9 ОБОЗНАЧЕНО:

- станина;
- вход ампул в приставку;
- дисковый нож;
- рычаг поджима ампул к ножу;
- горелка термоудара для отлома надрезанной части капилляра;
- бункер для сбора обрезанных и оплавленных капилляров ампул

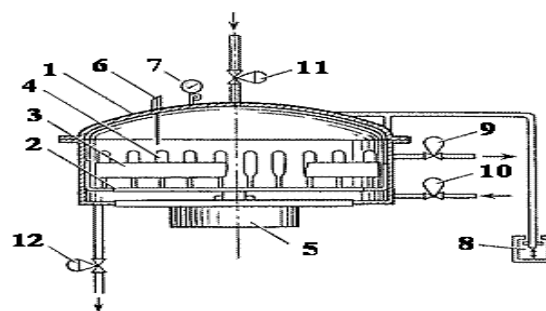


3. КАКОЙ МЕТОД ОСНОВАН НА
ЗАПОЛНЕНИИ АМПУЛ ВОДОЙ
ПУТЕМ СОЗДАНИЯ РАЗНОСТИ
ДАВЛЕНИЙ ВНУТРИ АМПУЛЫ
И СНАРУЖИ, С ПОСЛЕДУЮЩИМ
ЕЕ УДАЛЕНИЕМ С ПОМОЩЬЮ
ВАКУУМА?

- вакуумный;
- ультразвуковой;
- виброультразвуковой;
- термический;
- шприцевой

4. В УСТРОЙСТВЕ АППАРАТА
ВИБРОУЛЬТРАЗВУКОВОЙ МОЙКИ
АМПУЛ ПОД ЦИФРОЙ 4
ОБОЗНАЧЕНЫ:

- корпус аппарат;
- подкассетник;
- кассета;
- ампулы;
- датчик уровня воды;
- клапаны



5. ПРИГОТОВЛЕНИЕ ВОДНЫХ ИЛИ
НЕВЯЗКИХ РАСТВОРОВ ДЛЯ
ИНЪЕКЦИЙ ПРОВОДЯТ:

- массообъемным методом, с использованием герметически закрываемых реакторов, снабженных рубашкой и перемешивающим устройством;
- по массе, с использованием герметически закрываемых реакторов, снабженных рубашкой и перемешивающим устройством;
- по объему, с использованием герметически закрываемых реакторов, снабженных рубашкой и перемешивающим устройством

6. ПРИ ВВЕДЕНИИ В КРОВЬ ГИПЕРТОНИЧЕСКОГО РАСТВОРА ПРОИСХОДИТ:	<ul style="list-style-type: none"> a. плазмолиз; b. гемолиз
7. ДЛЯ ПОЛНОГО УДАЛЕНИЯ КИСЛОРОДА НЕОБХОДИМО ПРОВЕСТИ:	<ul style="list-style-type: none"> a. кипячение; b. барботирование инертного газа; c. их сочетание
8. СТАБИЛЬНОСТЬ ЛЕКАРСТВЕННЫХ ПРЕПАРАТОВ ЗАВИСИТ ОТ СЛЕДУЮЩИХ ФАКТОРОВ:	<ul style="list-style-type: none"> a. температуры хранения, освещенности, состава окружающей атмосферы, способа приготовления, вспомогательных веществ, вида лекарственной формы, агрегатного состояния, упаковки; b. температуры хранения, освещенности, состава окружающей атмосферы; c. температуры хранения, освещенности, состава окружающей атмосферы, вспомогательных веществ, вида лекарственной формы
9. ЛЕКАРСТВЕННЫЕ ВЕЩЕСТВА, ТРЕБУЮЩИЕ СТАБИЛИЗАЦИИ, МОЖНО РАЗДЕЛИТЬ НА ГРУППЫ:	<ul style="list-style-type: none"> a. растворы солей, образованных слабыми основаниями и сильными кислотами; b. растворы солей, образованных сильными основаниями и слабыми кислотами; c. растворы легкоокисляющихся веществ; d. растворы тяжелоокисляющихся веществ
10. ВОССТАНОВИТЕЛИ ИЛИ ПРЯМЫЕ АНТИОКСИДАНТЫ ПОДРАЗДЕЛЯЮТСЯ НА:	<ul style="list-style-type: none"> a. вещества, препятствующие образованию активных радикалов из гидропероксидов; b. вещества, разрушающие гидропероксиды; c. вещества, обрывающие цепь окисления по реакции с алкильными радикалами; d. все варианты верны
11. СТАБИЛИЗАТОР ВЕЙБЕЛЯ ДОБАВЛЯЮТ К РАСТВОРАМ ГЛЮКОЗЫ В КОЛИЧЕСТВЕ:	<ul style="list-style-type: none"> a. 5% от объема независимо от ее концентрации; b. 10% от объема независимо от ее концентрации

СИТУАЦИОННЫЕ ЗАДАЧИ ПО БЛОКАМ ДИСЦИПЛИНЫ

Раздел 2. Асептически приготовленные лекарственные формы в промышленности.

Тема занятия №10. Обеспечение асептических условий в промышленном производстве лекарственных препаратов. Правила GMP. Стерилизация.

ПРИМЕР:

Коды контролируемых компетенций: ОПК-1/ИД-3; ПК-1/ИД-1, ИД-2, ИД-3, ИД-4, ИД-5, ИД-6, ИД-7; ПК-3/ИД-1, ИД-2, ИД-3

Задача 1. Научно-производственное объединение «Биомед» осуществляет выпуск лиофилизированных препаратов «Лидаза», «Интерферон», 25% раствора магния сульфата в ампулах по 5 мл и др.

- Предложите методы стерилизации данных препаратов и соответствующее оборудование.
- Обоснуйте необходимость лиофилизации.
- Расскажите устройство и принцип действия сублимационной сушилки.

Критерии оценки текущего контроля успеваемости (ситуационные задачи):

✓ «Отлично»:

Ответ на вопрос задачи дан правильный. Объяснение хода её решения подробное, последовательное, грамотное, с теоретическими обоснованиями (в т.ч. из лекционного курса), с правильным и свободным владением фармацевтической терминологией; ответы на дополнительные вопросы верные, чёткие.

✓ «Хорошо»:

Ответ на вопрос задачи дан правильный. Объяснение хода её решения подробное, но недостаточно логичное, с единичными ошибками в деталях, некоторыми затруднениями в теоретическом обосновании (в т.ч. из лекционного материала), с единичными ошибками в использовании фармацевтических терминов; ответы на дополнительные вопросы верные, но недостаточно чёткие.

✓ «Удовлетворительно»:

Ответ на вопрос задачи дан правильный. Объяснение хода её решения недостаточно полное, непоследовательное, с ошибками, слабым теоретическим обоснованием (в т.ч. лекционным материалом), со значительными затруднениями и ошибками в схематических изображениях, в использовании фармацевтических терминов; ответы на дополнительные вопросы недостаточно чёткие, с ошибками в деталях.

✓ «Неудовлетворительно»:

Ответ на вопрос задачи дан неправильный. Объяснение хода её решения дано неполное, непоследовательное, с грубыми ошибками, без теоретического обоснования (в т.ч. лекционным материалом); ответы на дополнительные вопросы неправильные (отсутствуют).

6.2. Промежуточная аттестация по итогам освоения дисциплины

Целью промежуточной аттестации по дисциплине является оценка качества освоения дисциплины и сформированности компетенций.

6.2.1. Форма промежуточной аттестации – ЭКЗАМЕН. Семестр – 9.

6.2.2. Процедура проведения промежуточной аттестации.

Собеседование по билетам

6.2.3. Примеры вопросов для подготовки к экзамену.

Коды контролируемых компетенций: ОПК-1/ИД-3; ПК-1/ИД-1, ИД-2, ИД-3, ИД-4, ИД-5, ИД-6, ИД-7; ПК-3/ИД-1, ИД-2, ИД-3

ПРИМЕР!

1. Особенности производства лекарственных средств. Государственное нормирование производства готовых лекарственных средств.
2. Общая характеристика жидких экстрактов. Схема получения. Способы получения и очистки вытяжки. Номенклатура жидких экстрактов.
3. Классификация и характеристика методов получения настоек. Аппаратурное оформление технологического процесса.
4. Глазные лекарственные пленки. Общая характеристика
5. Классификация и характеристика новогаленовых препаратов. Способы получения, очистки, стандартизации.
6. Способы стерилизации растворов в ампулах и флаконах
7. Принципы получения таблеток пролонгированного действия. Таблетки повторного и поддерживающего действия.
8. Ампулы. Выделка ампул. Отжиг. Подготовка ампул к наполнению. Вскрытие ампул, мойка, сушка, стерилизация.
9. Требования, предъявляемые к ампульному стеклу. Марки стекла. Определение химической и термической устойчивости
10. Классификация и характеристика микрокапсул. Способы получения и стандартизации.
11. Особенности технологии, ассортимент неводных растворов для инъекций в ампулах
12. Таблетки. Характеристика. Классификация. Теоретические основы таблетирования. Технологические свойства прессуемых материалов.
13. Растворители для инъекционных растворов. Получение воды для инъекций заводских условиях
14. Получение таблеток с использованием гранулирования. Назначение. Виды гранулирования. Конструкции грануляторов.
15. Организация производства инъекционных лекарственных форм. Правила GMP. Обеспечение требуемой чистоты помещений.
16. Классификация и характеристика медицинских капсул. Способы получения и стандартизации.
17. Производство эмульсий и суспензий. Размол в жидкой среде (коллоидные мельницы). Ультразвуковое диспергирование.
18. Фармацевтические аэрозоли. Схема производства. Устройство аэрозольного баллона. Характеристика пропеллентов. Номенклатура аэрозолей.

19. Производство мазей. Технологическая схема и аппаратура (РПА, валковые мазетерки).
20. Производство суппозиториев. Автоматизированные линии. Новые ректальные лекарственные формы.
21. Производство пластырей (смоляно-восковые, свинцовые, каучуковые, жидкие). Характеристика. Технологическая схема. Номенклатура.
22. Производство растворов. Общая характеристика, классификация, технологические стадии, аппаратура. Особенности производства спиртовых и масляных растворов.
23. Сырье, лекарственные формы и особенности стандартизации гомеопатических лекарственных средств.
24. Сиропы вкусовые и лекарственные. Характеристика. Номенклатура. Ароматные воды. Общая характеристика. Способы получения. Номенклатура.
25. Технологический процесс и его составляющие. Технологически стадии и операции. Общие понятия о машинах и аппаратах.
26. Производство препаратов из свежих растений. Соки и экстракционные препараты. Организация производства ГЛС по правилам GMP. ГОСТ 52249-2004. «Производство и контроль качества лекарственных средств».
27. Технологический регламент. Виды. Структура. Значение в производстве ГЛС.

6.2.4. Пример билета.

ПРИМЕР!

Коды контролируемых компетенций: ОПК-1/ИД-3; ПК-1/ИД-1, ИД-2, ИД-3, ИД-4, ИД-5, ИД-6, ИД-7; ПК-3/ИД-1, ИД-2, ИД-3

**Федеральное государственное бюджетное образовательное учреждение высшего образования
«ДАГЕСТАНСКИЙ ГОСУДАРСТВЕННЫЙ МЕДИЦИНСКИЙ УНИВЕРСИТЕТ»
Министерства Здравоохранения Российской Федерации
Кафедра фармации
Специальность 33.05.01 Фармация
«Фитотерапия»**

БИЛЕТ №1

1. Фармацевтические аэрозоли. Схема производства. Устройство аэрозольного баллона. Характеристика пропеллентов. Номенклатура аэрозолей.
2. Ампулы. Выделка ампул. Отжиг. Подготовка ампул к наполнению. Вскрытие ампул, мойка, сушка, стерилизация.
3. Общая характеристика жидких экстрактов. Схема получения. Способы получения и очистки вытяжки. Номенклатура жидких экстрактов.

Утвержден на заседании кафедры, протокол № 11 от «27.06.2022 г.

Заведующий кафедрой, к.фарм.н., доцент _____ Г.С. Баркаев

Составители:

1. Доцент кафедры, к.фарм.н. _____ С.Р. Каибова

6.2.5. Критерии оценивания результатов освоения дисциплины (модуля)

В систему оценивания входит экзамен.

Показатели оценивания	Критерии оценивания			
	«неудовлетворительно» (минимальный уровень не достигнут)	«удовлетворительно» (минимальный уровень)	«хорошо» (средний уровень)	«отлично» (высокий уровень)
Код компетенций ОПК- 3				
знать	Не имеет четкого представления об изучаемом материале, допускает грубые ошибки	Фрагментарное, неполное знания без грубых ошибок.	В целом успешные, но содержащие отдельные пробелы знания в базовом (стандартном) объеме.	Демонстрация высокого уровня знаний; способность самостоятельного анализа и реализации полученных знаний.
уметь	Демонстрирует частичные, фрагментарные, очень поверхностные умения, допуская грубые ошибки	Частичные, фрагментарные умения без грубых ошибок.	В целом успешные, но содержащие отдельные пробелы умения в базовом (стандартном) объеме.	Демонстрация высокого уровня умений; способность разработать самостоятельный, характерный подход к решению поставленной задачи.
владеть	Демонстрирует низкий уровень владения материалом, допуская грубые ошибки.	Частичное, фрагментарное владение навыками и приемами работы без грубых ошибок.	В целом успешное, но содержащее отдельные пробелы владение базовыми навыками и приемами.	Владение навыками и приемами на высоком уровне, способность дать собственную оценку изучаемого материала.
Код компетенции ПК–1				
знать	Студент не способен самостоятельно выделять главные положения в изученном материале дисциплины. Не знает требований нормативной документации к производству готовых лекарственных средств.	Студент усвоил основное содержание материала дисциплины, но имеет пробелы в знаниях, не препятствующие дальнейшему усвоению учебного материала. Имеет несистематизированные знания о производстве готовых лекарственных средств.	Студент способен самостоятельно выделять главные положения в изученном материале. Знает основные требования нормативной документации к производству готовых лекарственных средств	Студент самостоятельно выделяет главные положения в изученном материале и способен дать краткую характеристику основным идеям проработанного материала дисциплины. Знает основные требования нормативной документации к производству готовых лекарственных средств. Показывает глубокое знание и понимание технологических процессов

уметь	Студент не умеет оценивать технические характеристики фармацевтического оборудования; составлять материальный баланс; рассчитывать количество сырья для производства готовых лекарственных препаратов; выбирать вспомогательные вещества с учетом влияния биофармацевтических факторов.	Студент испытывает затруднения при оценке технических характеристик фармацевтического оборудования; составлении материального баланса; выборе вспомогательных веществ с учетом влияния биофармацевтических факторов.	Студент умеет самостоятельно оценивать технические характеристики фармацевтического оборудования; составлять материальный баланс и рассчитывать его показатели; рассчитывать количество сырья для производства готовых лекарственных препаратов; учитывать влияние фармацевтических факторов на биодоступность лекарственных препаратов	Студент умеет самостоятельно оценивать технологическое оборудование, используемое для производства готовых лекарственных средств; составлять материальный баланс и оценивать его показатели; учитывать влияние вспомогательных веществ и технологического процесса на биодоступность лекарственных препаратов.
владеть	Студент не владеет навыками составления технологических разделов промышленного регламента на производство готовых лекарственных средств; постадийного контроля качества лекарственных средств; составления материального баланса; навыками работы с действующей нормативной документацией.	Студент владеет основными навыками составления регламента на производство готовых лекарственных средств; составления материального баланса; навыками работы с действующей нормативной документацией.	Студент владеет навыками составления регламента на производство готовых лекарственных средств; основными методами контроля качества лекарственных средств; составления материального баланса и проведения расчетов расходных норм; навыками работы с действующей нормативной документацией.	Студент показывает глубокое и полное владение всем объемом изучаемой дисциплины в части составления технологических разделов промышленного регламента на производство готовых лекарственных средств; постадийного контроля качества лекарственных средств; составления материального баланса и проведения расчетов расходных норм; навыками работы с действующей нормативной документацией.
Код компетенции ПК-3				
знать	Студент не способен самостоятельно выделять формы и методы информационно-консультационной помощи посетителям аптечной организации при выборе лекарственных препаратов и других товаров	Студент усвоил основное содержание материала дисциплины, но имеет пробелы в усвоении материала, не препятствующие дальнейшему усвоению учебного материала.	Студент способен самостоятельно выделять главные положения в изученном материале. Знает основные формы и методы информационно-	Студент самостоятельно выделяет главные положения в изученном материале и способен дать краткую характеристику основным идеям проработанного материала дисциплины.

VII. УЧЕБНО – МЕТОДИЧЕСКОЕ И ИНФОРМАЦИОННОЕ ОБЕСПЕЧЕНИЕ ДИСЦИПЛИНЫ

7.1. Основная литература

Печатные источники

№	Наименование издания	Кол-во экз. в библиотеке
1.	Фармацевтическая технология. Технология лекарственных форм: учебник / И.И. Краснюк, Г.В. Михайлова, Т.В. Денисова, В.И. Сляренко; под. ред. И.И. Краснюка, Г.В. Михайловой. - Москва: ГЭОТАР-Медиа, 2011. – 656 с. ISBN 978-5-9704-1805-5- Текст непосредственный	19
2.	Фармацевтическая технология. Технология лекарственных форм: учебник / И.И. Краснюк, Г.В. Михайлова. - Москва: «Академия», 2006. – 592 с. ISBN 5-7695-2282-8 – Текст непосредственный	18

Электронные источники:

№	Наименование издания
1.	Краснюк, И.И. Фармацевтическая технология. Промышленное производство лекарственных средств. В двух томах. Том 1 : учебник / И. И. Краснюк, Н. Б. Демина, Е. О. Бахрушина, М. Н. Анурова; под ред. И. И. Краснюка, Н. Б. Деминой. - Москва : ГЭОТАР-Медиа, 2020. - 352 с. - ISBN 978-5-9704-5535-7. - Текст : электронный // ЭБС "Консультант студента" : [сайт]. - URL : https://www.studentlibrary.ru/book/ISBN9785970455357.html . - Режим доступа : по подписке.- Текст электронный
2.	Краснюк, И. И. Фармацевтическая технология. Промышленное производство лекарственных средств. Том 2 : учебник / Краснюк И. И. , Демина Н. Б. , Анурова М. Н. , Бахрушина Е. О. - Москва : ГЭОТАР-Медиа, 2022. - 448 с. - ISBN 978-5-9704-6338-3. - Текст : электронный // ЭБС "Консультант студента" : [сайт]. - URL : https://www.studentlibrary.ru/book/ISBN9785970463383.html - Режим доступа : по подписке.- Текст электронный

7.2. Дополнительная литература

Печатные источники

№	Наименование издания	Кол-во экз. в библиотеке
1	Практикум по технологии лекарственных форм: пособие / И.И. Краснюк, Г.В. Михайлова - Москва: ИЦ «Академия». – 2007. – 432 с. ISBN 978-5-7695-3734-9 - Текст непосредственный	4
2	Фармацевтическая технология. Руководство к лабораторным занятиям: учебное пособие / В.А.Быков, Н.Б. Демина, С.А. Скатков, М.А. Анурова. - Москва: ГЭОТАР-Медиа, 2010. – 304с.- Текст непосредственный ISBN 978-5-9704-1560-3	2

Электронные источники

№	Наименование издания
1.	Краснюк, И. И. Фармацевтическая технология. Технология лекарственных форм : учебник / И. И. Краснюк, Г. В. Михайлова, Л. И. Мурадова. - Москва : ГЭОТАР-Медиа, 2013. - 560 с. - ISBN 978-5-9704-2408-7. - Текст : электронный // ЭБС "Консультант студента" : [сайт]. - URL : https://www.studentlibrary.ru/book/ISBN9785970424087.html - Режим доступа : по подписке.- Текст электронный
	Брежнева, Т. А. Фармацевтическая технология. Промышленное производство лекарственных средств. Руководство к лабораторным занятиям. в 2 ч. Ч. 1 : учеб. пособие / Т. А. Брежнева [и др.] ; под ред. И. И. Краснюка (ст.). - Москва : ГЭОТАР-Медиа, 2017. - 208 с. - ISBN 978-5-9704-3763-6. - Текст : электронный // ЭБС "Консультант студента" : [сайт]. - URL : https://www.studentlibrary.ru/book/ISBN9785970437636.html - Режим доступа : по подписке.

7.3. Ресурсы информационно-телекоммуникационной сети «Интернет»

№	Наименование ресурса	Адрес сайта
1.	Российская государственная библиотека. Каталоги. Режим обращения: свободный	https://www.rsl.ru/ru/4readers/catalogues/
2.	EBSCO - Универсальная база данных зарубежных полнотекстовых научных журналов по всем областям знаний	http://search.epnet.com
3.	Фармакопеи онлайн (USP, BP, EP)	http://www.uspbpep.com/
4.	Научный журнал «Химия растительного сырья» [электронный ресурс]: архив номеров с 1997 года / при поддержке Российского фонда фундаментальных исследований, 1997. Режим доступа: свободный	http://www.chem.asu.ru/chemwood/
5.	Государственный реестр лекарственных средств [электронный ресурс]:	http://grls.rosminzdrav.ru/
6.	Информационно-аналитическое издание, посвященное изучению фармацевтического рынка лекарственных средств [электронный ресурс]:	http://www.remedium.ru

7.4. Информационные технологии

При изучении дисциплины применяются общий пакет интернет-материалов, предоставляющих широкие возможности для совершенствования вузовской подготовки по фитотерапии с целью усвоения навыков образовательной деятельности.

Перечень лицензионного программного обеспечения:

1. Операционная система Microsoft Windows 8.1
2. Пакет прикладных программ MS Office 2016.
3. Подписка на 2020-2021 учебный год на программное обеспечение в рамках программы компании Microsoft "Enrollment for Education Solutions" для компьютеров и серверов Дагестанского государственного медицинского университета

Свободный ресурс программного обеспечения:

1. Zoom Meefing

Перечень информационных справочных систем:

1. Цифровая образовательная среда (ЭИОС) ДГМУ. URL: <https://lms.dgmu.ru>
2. Консультант студента: электронная библиотечная система. URL: <http://www.studentlibrary.ru>
3. Консультант врача: электронная библиотечная система. URL: <http://www.rosmedlib.ru>
4. Федеральная электронная медицинская библиотека (ФЭМБ). URL: <http://feml.scsml.rssi.ru>
5. Научная электронная библиотека eLibrary. URL: <https://elibrary.ru/defaultx.asp>
6. Медицинская справочно-информационная система. URL: <http://www.medinfo.ru/>
7. Научная электронная библиотека КиберЛенинка. URL: <http://cyberleninka.ru>
8. Электронная библиотечная система "BOOK.m" - <https://www.book.ru>
9. Электронная библиотека РФФИ. URL: <http://www.rfbr.ru/>
10. Всероссийская образовательная Интернет-программа для врачей. URL: <http://www.internist.ru>

VIII. МАТЕРИАЛЬНО – ТЕХНИЧЕСКОЕ ОБЕСПЕЧЕНИЕ ДИСЦИПЛИНЫ

№ п/п	Вид помещения с номером	Наименование оборудования
1.	Учебная комната № 8, 35 м ² ул. Шамякина 48, 1 этаж Практические занятия Текущий контроль	1. Столы лабораторные, стулья, доска. 2. Вытяжной шкаф. 3. Шкафы для посуды. 4. Шкафы для реактивов. 5. Штативы с бюретками. 6. Лабораторная посуда (пробирки, пипетки, предметные стекла, стеклянные палочки, колбы для титрования, воронки, фильтры и т.д.). 7. Приборы: рефрактометр, спектрофотометр, фотоколориметр, рН-метр, печка, водяная баня, весы технические и аналитические
2.	Учебная комната № 7 – 35 м ² ул. Шамякина 48, 1 этаж, Лекции	Мультимедийный комплекс (ноутбук, проектор, экран)
3.	Электронный читальный зал. ул. А.Алиева 1, биологический корпус, 1 этаж, научная библиотека ДГМУ СРС	Столы, стулья, компьютеры для работы с электронными ресурсами библиотеки, учебная, научная, периодическая литература.
4.	Учебная комната № 7, 35 м ² ул. Шамякина 48, 1 этаж Промежуточная аттестация	Столы лабораторные, стулья, доска;

IX. ИСПОЛЬЗОВАНИЕ ИННОВАЦИОННЫХ (АКТИВНЫХ И ИНТЕРАКТИВНЫХ) МЕТОДОВ ОБУЧЕНИЯ

Используемые активные методы обучения при изучении данной дисциплины составляют 67% от объема аудиторных занятий.

№	Наим-е раздела	Вид, название темы занятия с использованием форм активных и интерактивных методов обучения	Труд-ть (час.)
1.	Раздел 1. Нормативная документация. Экстракционные лекарственные формы промышленного изготовления.	<i>Л.1. Введение в технологию ГЛС заводского производства. Лекция-визуализация</i>	1,5
		<i>Л.2. Общие принципы организации промышленного производства ГЛС и фитопрепаратов GMP Лекция-визуализация</i>	1,5
		<i>Л.3. Массообменные процессы. Теоретические основы экстрагирования. Факторы, влияющие на процесс экстрагирования. Лекция-визуализация</i>	1,5
		<i>Л.4. Методы экстрагирования растительного материала и оборудование. Лекция-визуализация</i>	1,5
		<i>Л.5. Тепловые процессы. Теплообменные аппараты. Выпаривание. Вакуумное выпаривание. Аппаратура. Побочные явления при выпаривании. Лекция-визуализация</i>	1,5
		<i>Л.6. Сушка. Статика и кинетика сушки. Факторы, определяющие процесс сушки. Способы сушки. Лекция-визуализация</i>	1,5
		<i>Л.7. Производство настоек. Особенности технологии, номенклатура. Технология экстрактов. Жидкие, густые и сухие экстракты. Лекция-визуализация</i>	1,5
		<i>Л.8. Максимально очищенные экстракционные препараты. Лекция-визуализация</i>	1,5
		<i>Л.9. Препараты индивидуальных веществ. Лекция-визуализация</i>	1,5
		<i>Л.10. Препараты из свежего растительного сырья. Лекция-визуализация</i>	1,5
		<i>ПЗ.1. Производственный регламент. Правила GMP. Процессы и аппараты фармацевтической технологии. Практическое занятие на основе кейс-метода.</i>	2
		<i>ПЗ.2. Спирт этиловый как растворитель и экстрагент. Разбавление и укрепление спиртовых растворов. Определение концентрации спиртовых растворов. Практическое занятие на основе кейс-метода.</i>	2
		<i>ПЗ.3. Настойки. Получение настоек методом мацерации, перколяции и прерывистой перколяции. Аппаратура. Стандартизация настоек. Рекуперация спирта. Материальный баланс по абсолютному спирту и действующим веществам. Практическое занятие на основе кейс-метода.</i>	2
		<i>ПЗ.5. Тепловые процессы. Выпаривание. Сушка. Практическое занятие на основе кейс-метода.</i>	2

		<p>ПЗ.6. Экстракты: жидкие, густые, сухие, экстракты-концентраты. Методы получения и очистки. Аппаратура. Стандартизация экстрактов. Выпаривание. Сушка. <i>Практическое занятие на основе кейс-метода.</i></p>	2
		<p>ПЗ.7. Максимально очищенные фитопрепараты и препараты индивидуальных веществ. Общая технологическая схема. Частная технология. Стандартизация максимально очищенных лекарственных препаратов. <i>Практическое занятие на основе кейс-метода.</i></p>	2
		<p>ПЗ.8. Препараты из свежего растительного сырья. <i>Практическое занятие на основе кейс-метода.</i></p>	2
2.	<p>Раздел 2. Асептически приготовленные лекарственные формы в промышленности</p>	<p>Л.11. Стерильные лекарственные формы. Организация и требования к условиям производства. Ассортимент. <i>Лекция-визуализация</i></p>	1,5
		<p>Л.12. Медицинское стекло, состав, основные показатели качества. Производство ампул. Способы мойки. <i>Лекция-визуализация</i></p>	1,5
		<p>Л.13. Дистилляция и ректификация. Получение воды очищенной. Вода для инъекций. <i>Лекция-визуализация</i></p>	1,5
		<p>Л.14. Растворы для инъекций. Способы стерилизации. Очистка инъекционных растворов. <i>Лекция-визуализация</i></p>	1,5
		<p>Л.15. Способы наполнения ампул, запайка. Оценка качества инъекционных лекарственных форм. <i>Лекция-визуализация</i></p>	1,5
		<p>Л.16. Суспензии и эмульсии для парентерального введения. Производство инфузионных растворов. <i>Лекция-визуализация</i></p>	1,5
		<p>Л.17. Производство глазных лекарственных форм в условиях промышленного производства <i>Лекция-визуализация</i></p>	1,5
		<p>ПЗ.10. Обеспечение асептических условий в промышленном производстве лекарственных препаратов. Правила GMP. Стерилизация. <i>Практическое занятие на основе кейс-метода.</i></p>	2
		<p>ПЗ.11. Стекло для ампул, его состав, классы. Проверка химической и термической стойкости ампульного стекла. Производство ампул. Способы мойки. <i>Практическое занятие на основе кейс-метода.</i></p>	2
		<p>ПЗ.12. Дистилляция и ректификация. Получение воды очищенной. Вода для инъекций. <i>Практическое занятие на основе кейс-метода.</i></p>	2
		<p>ПЗ.13. Технологическая и аппаратурная схемы производства инъекционных растворов. <i>Практическое занятие на основе кейс-метода.</i></p>	2
		<p>ПЗ.14. Ампулирование. Контроль качества инъекционных растворов. <i>Практическое занятие на основе кейс-метода.</i></p>	2
		<p>ПЗ.15. Технологическая и аппаратурная схемы производства инфузионных растворов. Суспензий и эмульсий для парентерального применения. <i>Практическое занятие на основе кейс-метода.</i></p>	2

		<i>ПЗ.16. Производство глазных лекарственных форм. Глазные капли, мази и глазные лекарственные пленки. Оценка качества. Практическое занятие на основе кейс-метода.</i>	2
3	Раздел 3. Жидкие лекарственные формы промышленного изготовления.	<i>Л.1. Суспензии и эмульсии. Технологическая схема производства. Стандартизация. Лекция-визуализация.</i>	1,5
		<i>Л.2. Медицинские растворы. Сиропа. Ароматные воды. Лекция-визуализация.</i>	1,5
		<i>Л.3. Аэрозоли. Устройство и принцип работы аэрозольного баллона. Производство аэрозольных упаковок. Вспомогательные вещества Лекция-визуализация.</i>	1,5
		<i>ПЗ.1. Суспензии и эмульсии. Технологическая схема производства. Стандартизация. Практическое занятие на основе кейс-метода.</i>	2
		<i>ПЗ.2. Медицинские растворы. Получение сиропов и ароматных вод. Частная технология Практическое занятие на основе кейс-метода.</i>	2
		<i>ПЗ.3. Аэрозоли. Спреи. Устройство и принцип работы аэрозольного баллона. Производство аэрозольных упаковок. Вспомогательные вещества. Практическое занятие на основе кейс-метода.</i>	2
4	Раздел 4. Вязко-пластичные лекарственные формы промышленного изготовления	<i>Л.4. Мази. Характеристика лекарственной формы. Классификация. Аппаратура. Стандартизация Лекция-визуализация.</i>	1,5
		<i>Л.5. Суппозитории промышленного производства. Технологическая схема производства. Стандартизация. Лекция визуализация</i>	1,5
		<i>Л.6. Производство пластырей и горчичников. Оценка качества. Лекция-визуализация</i>	1,5
		<i>Л.7. Трансдермальные терапевтические системы. Лекция-визуализация</i>	1,5
		<i>ПЗ.4. Технологическая и аппаратная схемы производства мазей. Производство линиментов. Используемая аппаратура. Оценка качества. Производство мазей, гелей и паст. Используемая аппаратура. Оценка качества. Лекция-визуализация</i>	2
		<i>ПЗ.5. Производство ректальных и вагинальных лекарственных форм. Технологическая и аппаратная схемы производства суппозиториев. Медицинские карандаши. Оценка качества. Практическое занятие на основе кейс-метода.</i>	2
		<i>ПЗ.6. Производство пластырей и горчичников. Оценка качества. Технологическая и аппаратная схемы. Практическое занятие на основе кейс-метода.</i>	2
		<i>ПЗ.7. Трансдермальные терапевтические системы. Технологическая и аппаратная схемы. Практическое занятие на основе кейс-метода.</i>	2
Раздел 5. Твердые лекарственные формы	<i>Л.8. Механические процессы. Измельчение твердых тел и лекарственного растительного сырья оборудование. Просеивание. Классификация измельченности порошков. Сита. Смешивание сыпучих материалов. Оборудование. Лекция-визуализация</i>	1,5	
	<i>Л.9. Таблетки. Характеристика лекарственных форм. Состав. Вспомогательные вещества, их характеристика, влияние на терапевтическую эффективность.</i>	1,5	

	<i>Лекция-визуализация</i>	
	<i>Л.10. Технологическая схема получения таблеток</i> <i>Лекция-визуализация</i>	1,5
	<i>Л.11. Прессование. Теоретические основы. Прессующие машины, применяемые в производстве таблеток</i> <i>Лекция-визуализация</i>	1,5
	<i>Л.12. Гранулирование. Назначение, виды грануляции. Оборудование. Оценка качества сыпучих материалов.</i> <i>Лекция-визуализация</i>	1,5
	<i>Л.13. Нанесение оболочек на таблетки. Назначение в-в, типы покрытий. Таблетки и гранулы, покрытые оболочками.</i> <i>Лекция-визуализация</i>	1,5
	<i>Л.14. Драже. Микродраже. Гранулы. Микрогранулы Оценка качества таблетированных лекарственных форм</i> <i>Лекция-визуализация</i>	1,5
	<i>Л.15. Твердые медицинские капсулы. Мягкие медицинские капсулы. Лекция-визуализация</i>	1.5
	<i>Л.16. Способы пролонгирования лекарственных средств. Микрокапсулирование.</i> <i>Лекция-визуализация</i>	1.5
	<i>Л.17. Современные лекарственные формы, и проблемы производства, пути интенсификации и развития.</i> <i>Лекция-визуализация</i>	1.5
	<i>ПЗ.8. Промышленное производство сборов и порошков. Технологические схемы производства. Используемая аппаратура.</i> <i>Практическое занятие на основе кейс-метода.</i>	2
	<i>ПЗ.9. Определение физико-химических и технологических характеристик сыпучих материалов, используемых для таблетирования.</i> <i>Практическое занятие на основе кейс-метода.</i>	2
	<i>ПЗ.10. Производство таблеток прямым прессованием. Влияние технологических характеристик прессуемых материалов на возможность применения прямого прессования. Таблеточные машины.</i> <i>Практическое занятие на основе кейс-метода.</i>	2
	<i>ПЗ.11. Производство таблеток с применением предварительного гранулирования таблетлируемых масс. Используемая аппаратура. Оценка качества гранулята и таблеток.</i> <i>Практическое занятие на основе кейс-метода.</i>	2
	<i>ПЗ.12. Таблетки, покрытые оболочками. Тритурационные таблетки. Таблетки пролонгированного действия. Технологические схемы производства.</i> <i>Практическое занятие на основе кейс-метода.</i>	2
	<i>ПЗ.13. Производство твердых желатиновых капсул, Используемая аппаратура. Оценка качества.</i> <i>Практическое занятие на основе кейс-метода.</i>	2
	<i>ПЗ.14. Производство мягких желатиновых капсул, Используемая аппаратура. Оценка качества.</i> <i>Практическое занятие на основе кейс-метода.</i>	2
	<i>ПЗ.15. Микрокапсулирование Способы пролонгирования лекарственных средств.</i> <i>Практическое занятие на основе кейс-метода.</i>	2

Х. ОСОБЕННОСТИ ОРГАНИЗАЦИИ ОБУЧЕНИЯ ПО ДИСЦИПЛИНЕ ДЛЯ ИНВАЛИДОВ И ЛИЦ С ОГРАНИЧЕННЫМИ ВОЗМОЖНОСТЯМИ ЗДОРОВЬЯ

10.1. Обучение инвалидов и лиц с ограниченными возможностями здоровья

При необходимости осуществляется кафедрой на основе адаптированной рабочей программы с использованием специальных методов обучения и дидактических материалов, составленных с учетом особенностей психофизического развития, индивидуальных возможностей и состояния здоровья таких обучающихся (обучающегося).

10.2. В целях освоения учебной программы дисциплины инвалидами и лицами с ограниченными возможностями здоровья кафедра обеспечивает:

- 1) для инвалидов и лиц с ограниченными возможностями здоровья по зрению:
 - размещение в доступных для обучающихся, являющихся слепыми или слабовидящими, местах и в адаптированной форме справочной информации о расписании учебных занятий;
 - присутствие ассистента, оказывающего обучающемуся необходимую помощь;
 - выпуск альтернативных форматов методических материалов (крупный шрифт или аудиофайлы);
- 2) для инвалидов и лиц с ограниченными возможностями здоровья по слуху:
 - надлежащими звуковыми средствами воспроизведение информации;
- 3) для инвалидов и лиц с ограниченными возможностями здоровья, имеющих нарушения опорно-двигательного аппарата:
 - возможность беспрепятственного доступа обучающихся в учебные помещения, туалетные комнаты и другие помещения кафедры. В случае невозможности беспрепятственного доступа на кафедру организовывать учебный процесс в специально оборудованном центре индивидуального и коллективного пользования специальными техническими средствами обучения для инвалидов и лиц с ограниченными возможностями здоровья (ул. А.Алиева 1, биологический корпус, 1 этаж).

10.3. Образование обучающихся с ограниченными возможностями здоровья может быть организовано как совместно с другими обучающимися, так и в отдельных группах.

10.4. Перечень учебно-методического обеспечения самостоятельной работы обучающихся по дисциплине.

Учебно-методические материалы для самостоятельной работы обучающихся из числа инвалидов и лиц с ограниченными возможностями здоровья предоставляются в формах, адаптированных к ограничениям их здоровья и восприятия информации:

Категории студентов	Формы
С нарушением слуха	- в печатной форме; - в форме электронного документа;
С нарушением зрения	- в печатной форме увеличенным шрифтом; - в форме электронного документа; - в форме аудиофайла;
С нарушением опорно-двигательного аппарата	- печатной форме; - в форме электронного документа;

Данный перечень может быть конкретизирован в зависимости от контингента обучающихся.

10.5. Фонд оценочных средств для проведения промежуточной аттестации обучающихся по дисциплине.

10.5.1. Перечень фондов оценочных средств, соотнесённых с планируемыми результатами освоения образовательной программы.

Для студентов с ограниченными возможностями здоровья.

Категории студентов	Виды оценочных средств	Формы контроля и оценки результатов обучения
С нарушением слуха	тест	преимущественно письменная проверка
С нарушением зрения	собеседование	преимущественно устная проверка (индивидуально)
С нарушением опорно-двигательного аппарата	решение дистанционных тестов, контрольные вопросы	организация контроля в ЭИОС ДГМУ, письменная проверка

Обучающимся с, относящимся к категории инвалидов и лиц, с ограниченными возможностями здоровья увеличивается время на подготовку ответов к зачёту, разрешается подготовка к зачету с использованием дистанционных образовательных технологий.

10.5.2. Методические материалы, определяющие процедуры оценивания знаний, умений, навыков и (или) опыта деятельности, характеризующие этапы формирования компетенций.

При проведении процедуры оценивания результатов обучения инвалидов и лиц с ограниченными возможностями здоровья предусматривается использование технических средств, необходимых им в связи с их индивидуальными особенностями.

Процедура оценивания результатов обучения инвалидов и лиц с ограниченными возможностями здоровья по дисциплине предусматривает предоставление информации в формах, адаптированных к ограничениям их здоровья и восприятия информации:

Для лиц с нарушениями зрения:

- в печатной форме увеличенным шрифтом;
- в форме электронного документа;
- в форме аудиофайла.

Для лиц с нарушениями слуха:

- в печатной форме;
- в форме электронного документа.

Для лиц с нарушениями опорно-двигательного аппарата:

- в печатной форме;
- в форме электронного документа;
- в форме аудиофайла.

Данный перечень может быть конкретизирован в зависимости от контингента обучающихся.

При проведении процедуры оценивания результатов обучения инвалидов и лиц с ограниченными возможностями здоровья по дисциплине обеспечивается выполнение следующих дополнительных требований в зависимости от индивидуальных особенностей обучающихся:

1. инструкция по порядку проведения процедуры оценивания предоставляется в доступной форме (устно, в письменной форме, устно с использованием услуг сурдопереводчика);

2. доступная форма предоставления заданий оценочных средств (в печатной форме, в печатной форме увеличенным шрифтом, в форме электронного документа, задания зачитываются ассистентом, задания предоставляются с использованием сурдоперевода);

3. доступная форма предоставления ответов на задания (письменно на бумаге, набор ответов на компьютере, с использованием услуг ассистента, устно).

При необходимости для обучающихся с ограниченными возможностями здоровья и инвалидов процедура оценивания результатов обучения по дисциплине (модулю) может проводиться в несколько этапов.

Проведение процедуры оценивания результатов обучения инвалидов и лиц с ограниченными возможностями здоровья допускается с использованием дистанционных образовательных технологий.

10.6. Перечень основной и дополнительной учебной литературы, необходимой для освоения дисциплины.

Для освоения дисциплины инвалидами и лицами с ограниченными возможностями здоровья предоставляются основная и дополнительная учебная литература в виде электронного документа в фонде библиотеки и / или в электронно-библиотечных системах. А также предоставляются бесплатно специальные учебники и учебные пособия, иная учебная литература и специальные технические средства обучения коллективного и индивидуального пользования, а также услуги сурдопереводчиков и тифлосурдопереводчиков.

10.7. Методические указания для обучающихся по освоению дисциплины

В освоении дисциплины инвалидами и лицами с ограниченными возможностями здоровья большое значение имеет индивидуальная работа. Под индивидуальной работой подразумевается две формы взаимодействия с преподавателем: индивидуальная учебная работа (консультации), т.е. дополнительное разъяснение учебного материала и углубленное изучение материала с теми обучающимися, которые в этом заинтересованы, и индивидуальная воспитательная работа. Индивидуальные консультации по предмету являются важным фактором, способствующим индивидуализации обучения и установлению воспитательного контакта между преподавателем и обучающимся инвалидом или обучающимся с ограниченными возможностями здоровья.

10.8. Описание материально-технической базы, необходимой для осуществления образовательного процесса по дисциплине

Освоение дисциплины инвалидами и лицами с ограниченными возможностями здоровья осуществляется с использованием средств обучения общего и специального назначения:

- лекционная аудитория - мультимедийное оборудование, мобильный радиокласс (для студентов с нарушениями слуха); источники питания для индивидуальных технических средств;

- учебная аудитория для практических занятий (семинаров) мультимедийное оборудование, мобильный радиокласс (для студентов с нарушениями слуха);

- учебная аудитория для самостоятельной работы - стандартные рабочие места с персональными компьютерами; рабочее место с персональным компьютером, с программой экранного доступа, программой экранного увеличения и брайлевским дисплеем для студентов с нарушением зрения.

В каждой аудитории, где обучаются инвалиды и лица с ограниченными возможностями здоровья, должно быть предусмотрено соответствующее количество мест для обучающихся с учётом ограничений их здоровья.

XI. ЛИСТ ИЗМЕНЕНИЙ

Перечень дополнений и изменений, внесенных в рабочую программу дисциплины	РП актуализирована на заседании кафедры		
	Дата	Номер протокола заседания кафедры	Подпись заведующего кафедрой
<p>В рабочую программу вносятся следующие изменения</p> <p>1.;</p> <p>2.....и т.д.</p> <p>или делается отметка о нецелесообразности внесения каких-либо изменений на данный учебный год</p>			