


**ФЕДЕРАЛЬНОЕ ГОСУДАРСТВЕННОЕ БЮДЖЕТНОЕ ОБРАЗОВАТЕЛЬНОЕ
УЧРЕЖДЕНИЕ ВЫСШЕГО ОБРАЗОВАНИЯ
«ДАГЕСТАНСКИЙ ГОСУДАРСТВЕННЫЙ МЕДИЦИНСКИЙ УНИВЕРСИТЕТ»
МИНИСТЕРСТВА ЗДРАВООХРАНЕНИЯ РОССИЙСКОЙ ФЕДЕРАЦИИ
(ФГБОУ ВО ДГМУ Минздрава России)**

И. о. проректора по учебной работе,
Д.м.н., профессор Р.М. Рагимов
работавший

«30» мая 2023 г.



РАБОЧАЯ ПРОГРАММА ДИСЦИПЛИНЫ

«ХИМИЯ»

Индекс дисциплины по учебному плану: **Б1.О.11**

Специальность: **31.05.01 Лечебное дело**

Уровень высшего образования: **специалитет**

Квалификация выпускника: **врач-лечебник**

Факультет: **лечебный**

Кафедра **общей и биологической химии**

Форма обучения: **очная**

Курс: **1**

Семестр: **II**

Всего трудоёмкость: **3 з.е. / 108 часов**

Лекции: **34** часа

Практические занятия: **36** часов

Лабораторные занятия: **18** часов

Самостоятельная работа : **20** часов

Форма контроля: **зачет** во II семестре

Махачкала 2023

Рабочая программа дисциплины разработана в соответствии с ФГОС 3++ ВО по направлению подготовки (специальности) 31.05.01 Лечебное дело (уровень высшего образования – специалитет), утвержденным приказом Министерства образования и науки Российской Федерации № 988 от 12 августа 2020 г.

Рабочая программа учебной дисциплины одобрена на заседании кафедры общей и биологической химии от 23 мая 2023 г., протокол № 9.

Рабочая программа согласована:

1. Директор НМБ ДГМУ _____ (В.Р. Мусаева)
2. УУМР и ККО _____ (А.М. Каримова)
3. Декан лечебного факультета _____ (Р.Т. Савзиханов)

Заведующий кафедрой, д.м.н., проф. _____ (Э.Р. Нагиев)

Разработчик рабочей программы
Зав.учебной работой кафедры общей и
биологической химии, к.х.н., доц. _____ (Д.П. Бабаева)

Рецензенты:

1. Заведующий кафедрой биофизики,
информатики и медаппаратуры ДГМУ,
д.п.н., доц.



Р.М. Абдулгаллимов

2. Заведующий кафедрой фармакологии
ДГАУ, д.б.н., проф.

А.А. Алиев

1. ЦЕЛЬ И ЗАДАЧИ ОСВОЕНИЯ ДИСЦИПЛИНЫ

Дисциплина «Химия» относится к обязательной части учебного плана образовательной программы по специальности 31.05.01 **Лечебное дело**

Цель освоения дисциплины «Химия» – формирование способности оценивать морфофункциональные, физиологические состояния и патологические процессы в организме человека для решения профессиональных задач .

Задачи дисциплины: – сформировать базисные знания о физико-химической сущности, механизмах и закономерностях процессов, происходящих в живом организме, об основах современных химических и физико-химических методов, применяемых в медицинской науке и практике.

II. ПЛАНИРУЕМЫЕ РЕЗУЛЬТАТЫ ОБУЧЕНИЯ ПО ДИСЦИПЛИНЕ

Код и наименование компетенции (или ее части)	Код и наименование индикатора достижения компетенции
ОПК-5 Способен оценивать морфофункциональные, физиологические состояния и патологические процессы в организме человека для решения профессиональных задач .	ИД-1 опк-5 Способен оценивать морфофункциональные процессы при физиологических состояниях. ИД-2 опк-5 Способен оценивать функциональные процессы при патологических состояниях .
<p>В результате освоения дисциплины студент должен</p> <p>Знать:</p> <ul style="list-style-type: none">- физико-химические аспекты важнейших биохимических процессов и различных видов гомеостаза в организме: теоретические основы биоэнергетики, факторы, влияющие на смещение равновесия биохимических процессов;- основы химии биогенных элементов, их роль в жизнедеятельности организма;- суть металлолигандного баланса в организме и причины его нарушения;- физико-химические основы поверхностных явлений, дисперсных систем, высокомолекулярных соединений, их сущность, роль в обмене веществ, базисные принципы их использования в медицине;- химическую природу, строение и функции биологически важных органических соединений (нуклеиновых кислот, природных белков, углеводов, жиров, водорастворимых и жирорастворимых витаминов, гормонов и др.) в обеспечении нормального функционирования здорового организма человека, в формировании основных физиологических показателей, способствующих сохранению и укреплению здоровья, профилактике заболеваний и вирусных инфекций: ОРВИ, гриппа, COVID - 19. <p>Уметь:</p> <ul style="list-style-type: none">- интерпретировать данные основных физико-химических, математических и естественнонаучных методов исследования при решении профессиональных задач ;- прогнозировать направление, полноту и результаты химических и физико-химических процессов, опираясь на теоретические положения химии, результаты вычислений и наблюдений;- объяснять причины и последствия изменений направления, полноты и результатов химических и физико-химических процессов, протекающих в организме человека;- производить физико-химические измерения, характеризующие те или иные свойства растворов, смесей и лекарственных препаратов;	

- классифицировать химические соединения, основываясь на их структурных формулах; прогнозировать поведение и функции органических веществ в живом организме на основе их классификационной принадлежности (строения и наличия функциональных групп);
- анализировать действие некоторых лекарственных средств на основе классификационной принадлежности его функциональной группы и строения;
- производить наблюдения за протеканием химических реакций и делать обоснованные выводы;
- прогнозировать протекание реакций различных, учитывая их конкурирующий характер;
- научно обосновывать полученные результаты;
- решать типовые практические задачи и овладеть теоретическим минимумом на более абстрактном уровне;
- представлять результаты экспериментов и наблюдений в виде графиков и таблиц;
- проводить статистическую обработку полученных результатов.

Владеть:

- терминологией;
- техникой проведения качественных реакций на некоторые биологически важные соединения и лекарственные средства;
- представлениями об основных химических и физико-химических методах исследования и технологиях, используемых в медицине; навыками анализа и расчета параметров важнейших химических и физико-химических процессов;
- базисными навыками получения и обработки данных химического эксперимента, их использования в медицинской практике; расчетов состава и приготовления растворов.

III. МЕСТО УЧЕБНОЙ ДИСЦИПЛИНЫ В СТРУКТУРЕ ОБРАЗОВАТЕЛЬНОЙ ПРОГРАММЫ

Учебная дисциплина «Химия» входит в базовую часть рабочего учебного плана подготовки по специальности 31. 05. 01 Лечебное дело с индексом Б1.О.11.

В соответствии с действующим учебным планом данная дисциплина изучается во втором семестре.

Материал дисциплины опирается на приобретенные ранее знания по биологии, математике, физике. Дисциплина «Химия» является основополагающей для изучения следующих дисциплин: биологическая химия, нормальная и патофизиология, фармакология, токсикологическая химия, гигиена, внутренние болезни и физиотерапия.

Освоение компетенций в процессе изучения дисциплины способствует формированию знаний, умений и навыков, позволяющих осуществлять эффективную работу по реализации следующих видов задач профессиональной деятельности: терапевтическая и научно-исследовательская.

IV. ОБЪЕМ ДИСЦИПЛИНЫ И ВИДЫ УЧЕБНОЙ

Общая трудоемкость дисциплины составляет 3 зачетных единицы.

Виды работы		Количество часов в семестре
Контактная работа (всего), в том числе:		88
Аудиторная работа		88
Лекции (Л)		34
Лабораторные занятия(ЛЗ)		18
Практические занятия (ПЗ)		36
Самостоятельная работа обучающегося (СРО)		20
Вид промежуточной аттестации		зачет
ИТОГО: Общая трудоемкость	а.ч.	108
	з.е.	3

V. СОДЕРЖАНИЕ УЧЕБНОЙ ДИСЦИПЛИНЫ

5.1. Разделы дисциплины и компетенции, которые формируются при их изучении

№ п/п	Контролируемые компетенции	Наименование раздела дисциплины	Содержание раздела
1	2	3	4
1.	ОПК-5 ИД-1 _{ОПК-5} ИД-2 _{ОПК-5}	Общая химия. Биологически активные низкомолекулярные неорганические вещества (строение, свойства, участие в функционировании живых систем).	Химия биогенных элементов Понятие о биогенности химических элементов. Макро- и микроэлементы. Биосфера. Круговорот биогенных элементов. Куммулирование биогенных элементов живыми системами. Классификация элементов по их функциональной роли в организме. Экологические аспекты химии биогенных элементов. Химия элементов d -блока Электронные структуры атомов и катионов. Наиболее важные биогенные элементы d -блока - биометаллы: хром-медь, молибден. Окислительно-восстановительные свойства: закономерности устойчивости степеней окисления, диспропорционирование промежуточных степеней окисления. Устойчивость в условиях организма степени окисления. Комплексные соединения d-элементов. Классификация комплексов по заряду и природе лигандов. Координационная теория Вернера. Номенклатура комплексных соединений. Основы

			<p>лигандообменных равновесий и процессов. Ионные равновесия в растворах комплексных соединений. Константы нестойкости. Роль комплексных соединений в жизнедеятельности организма. Их применение в терапии, экологии.</p> <p>Краткая сравнительная характеристика и медико-биологическое значение соединений железа, молибдена, вольфрама, кобальта, никеля, меди, серебра, цинка, ртути. Экологические аспекты токсического действия солей ртути, кадмия. Механизм запуска пероксидного окисления. Образование супероксидных ион-радикалов</p>
2.	ОПК-5 ИД-1 _{ОПК-5} ИД-2 _{ОПК-5}	Элементы химической термодинамики, термодинамики растворов и химической кинетики.	<p>Теоретические основы термодинамики и биоэнергетики</p> <p>Понятие термодинамической системы. Первое начало термодинамики. Энтальпия. Закон Гесса. Применение первого начала термодинамики к биосистемам. Энтропия. Энергия Гиббса. Прогнозирование направления самопроизвольно протекающих процессов Принцип энергетического сопряжения.</p>
3.	ОПК-5 ИД-1 _{ОПК-5} ИД-2 _{ОПК-5}	Основные типы химических равновесий и процессов в функционировании живых систем.	<p>Учение о растворах</p> <p>Роль воды в жизнедеятельности. Коллигативные свойства растворов. Закон Рауля. Осмос и осмотическое давление: закон Вант-Гоффа. Понятие о изоосмии. Роль осмоса в биологических системах. Плазмолиз, гемолиз.</p> <p>Протолитические равновесия и процессы</p> <p>Протолитическая теория кислот и оснований. Диссоциация воды. Образование водородных связей как фактор самоорганизации живых систем. рН-водородный показатель. Буферные растворы и буферные системы. Теория кислотно-основного равновесия как основа для усвоения закономерностей функционирования протолитических буферных систем крови, лимфы и других биологических жидкостей.</p> <p>Гетерогенные равновесия и процессы в организме</p> <p>Условия образования и растворения осадков. Константа растворимости и растворимость. Явление изоморфизма</p>

4.	ОПК-5 ИД-1 _{ОПК-5} ИД-2 _{ОПК-5}	Физическая химия поверхностных явлений в функционировании живых систем.	Физическая химия поверхностных явлений и свойства дисперсных систем Поверхностная энергия Гиббса. Адсорбция. Уравнение Гиббса. Поверхностно-активные и поверхностно неактивные вещества. Ориентация молекул в поверхностном слое и структура биомембран. Строение мицеллы. Адсорбция Адсорбционные равновесия и процессы на неподвижных и подвижных границах раздела фаз. Уравнение Лэнгмюра. Явления адсорбции в биологии и медицине.
5.	ОПК-5 ИД-1 _{ОПК-5} ИД-2 _{ОПК-5}	Физическая химия дисперсных систем в функционировании живых систем.	Дисперсные системы Классификация дисперсных систем. Мицеллообразование в растворах ПАВ. Получение, свойства и очистка коллоидных растворов. Принципы устойчивости коллоидных растворов. Явления коагуляции.
6.	ОПК-5 ИД-1 _{ОПК-5} ИД-2 _{ОПК-5}	Биоорганическая химия. Поли- и гетерофункциональные органические соединения, участвующие в процессах жизнедеятельности.	Специфическая реакционная способность полифункциональных и гетерофункциональных органических соединений.
7.	ОПК-5 ИД-1 _{ОПК-5} ИД-2 _{ОПК-5}	Биополимеры и их структурные компоненты.	Биологически важные гетероциклические соединения. α -Аминокислоты, пептиды, белки. Углеводы (моно-, ди- и полисахариды). Нуклеиновые кислоты, нуклеотидные коферменты.

5.2. Разделы дисциплины и трудоемкость по видам учебной работы

№ раздела	Наименование раздела дисциплины	Виды учебной работы, час.				
		Всего				
		Аудиторная		Внеаудиторная		
Л	ЛЗ	ПЗ	СРО			
1.1	Общая химия. Биологически активные низкомолекулярные неорганические вещества (строение, свойства, участие в функционировании живых систем).	2	1	2	2	7
1.2	Элементы химической термодинамики, термодинамики растворов и химической кинетики.		1	2	2	5

1.3	Основные типы химических равновесий и процессов в функционировании живых систем.	8	5	8	4	25
1.4	Физическая химия поверхностных явлений в функционировании живых систем.	2	2		2	6
1.5	Физическая химия дисперсных систем в функционировании живых систем.	2	1	4	2	9
2.1	Биоорганическая химия. Реакционная способность органических соединений.	8	4	4	1	11
2.2	Поли - и гетерофункциональные соединения, участвующие в процессах жизнедеятельности	4	1	6	2	
2.3	Биополимеры и их структурные компоненты.	8	4	10	3	19
Вид промежуточной аттестации		зачет				
Итого за семестр:		34	18	36	20	108

5.3. Тематический план лекций

№ раздела	Наименование раздела	Темы лекций	Кол-во часов в семестре
1.1	Общая химия. Биологически активные низкомолекулярные неорганические вещества (строение, свойства, участие в функционировании живых систем).	Л1. Химия биогенных элементов. Комплексные соединения.	2
1.3	Основные типы химических равновесий и процессов в функционировании живых систем.	Л2. Растворы. Коллигативные свойства растворов.	2
		Л3. Кислотно-основное равновесие. Гидролиз солей.	2
		Л4. Буферные системы.	2
		Л5. Гетерогенные явления и процессы	2
1.4	Физическая химия поверхностных явлений в функционировании живых систем.	Л6. Физическая химия поверхностных явлений. Адсорбция.	2
1.5	Физическая химия дисперсных систем в функционировании живых систем.	Л7. Физическая химия дисперсных систем. Коллоидные растворы.	2

2.1	Органическая химия. Реакционная способность органических соединений.	Л8. Биоорганическая химия. Химическая связь и взаимное влияние атомов в органических соединениях. Сопряженные системы.	2
		Л9. Кислотно-основные свойства органических соединений.	2
		Л10. Реакционная способность альдегидов и кетонов.	2
		Л11. Реакционная способность карбоновых кислот и их функциональных производных.	2
2.2	Поли - и гетерофункциональные соединения, участвующие в процессах жизнедеятельности	Л12. Жиры и липиды .	2
		Л13. Поли - и гетерофункциональные органические соединения.	2
2.3	Биополимеры и их структурные компоненты.	Л14. Углеводы.	2
		Л15. α -Аминокислоты. Пептиды и белки.	2
		Л16. Биологически важные гетероциклические соединения.	2
		Л17. Нуклеиновые кислоты.	2
.		Итого:	34

5.4. Практические занятия

№ п/п	Раздел дисциплины	Наименование практических занятий	Формы текущего контроля	Количество часов в семестре
1.1	Общая химия. Биологически активные низкомолекулярные неорганические вещества (строение, свойства, участие в функционировании живых систем).	ПЗ.1. Биогенные элементы. Комплексные соединения.	С, Кр №1, Т, Р	2

1.2	Элементы химической термодинамики, термодинамики растворов и химической кинетики.	ПЗ.2 Химическая термодинамика	С, РЗ, Кр №2, Т.	2
1.3	Основные типы химических равновесий и процессов в функционировании живых систем.	ПЗ.3 Растворы. Коллигативные свойства растворов.	С, СЗ, РЗ, Т, Р, Кр №3	2
		ПЗ.4 Кислотно-основное равновесие. Гидролиз солей.	С, СЗ, Т, РЗ, Р Кр №4	2
		ПЗ.5 Буферные системы. Буферная емкость.	С, РЗ, Кр. №5	2
		ПЗ.6 Гетерогенные процессы и равновесия.	Т, С, Кр №6	2
1.5	Физическая химия дисперсных систем в функционировании живых систем.	ПЗ.7 Дисперсные системы. Коллоидные растворы. Устойчивость коллоидных систем. Коагуляция.	С, Т, Кр №7	2
		ПЗ.8 Рубежный контроль	Кол №1	2
2.1	Биоорганическая химия. Реакционная способность органических соединений.	ПЗ.9 Химическая связь и взаимное влияние атомов в органических соединениях. Сопряженные системы.	С, Т. Пр, Р.	2
		ПЗ.10 Кислотно-основные свойства органических соединений.	С, Т. Пр, Р.	2
2.2	Поли- и гетерофункциональные соединения, участвующие в процессах жизнедеятельности.	ПЗ.11 Оксикислоты. Аминокислоты	С. Т. Пр. Р.	2
		ПЗ.12 Оксокислоты. Аминоспирты	С. Т. Пр, Р.	2
		ПЗ.13 Омыляемые липиды.	С. Т. Пр. Р	2
2.3	Биополимеры и их структурные компоненты.	ПЗ.14 α -Аминокислоты. Белки и пептиды.	С. Т. Пр, Р.	2
		ПЗ.15 Углеводы.	С. Т. Пр, Р.	2
		ПЗ.16 Биологически важные гетероциклические соединения.	С. Т. Пр, Р.	2
		ПЗ.17 Нуклеиновые кислоты	С. Т. Пр, Р.	2

		ПЗ.18 Рубежный контроль. Зачет.	Кол№2	2
ИТОГО:				36

Формы текущего контроля успеваемости (с сокращениями): Т – тестирование, Пр – оценка освоения практических навыков, Р – написание и защита реферата, С – собеседование по контрольным вопросам, Коллоквиум, Кр - контрольная работа, СЗ- ситуационные задачи, РЗ- расчетные задачи.

5.5. Лабораторные занятия

№ п/п	Раздел дисциплины	Наименование лабораторных занятий	Формы текущего контроля .	Количество часов в семестре
1.1	Общая химия Биологически активные низкомолекулярные неорганические вещества (строение, свойства, участие в функционировании живых систем.	ЛЗ.1 Комплексные соединения и их свойства.	Пр	1
1.2	Элементы химической термодинамики, термодинамики растворов и химической кинетики.	ЛЗ.2 Определение теплового эффекта химической реакции.	Пр	1
1.3	Основные типы химических равновесий и процессов в функционировании живых систем.	ЛЗ.3 Осмос, осмотическое давление. Рост искусственной клетки Траубе.	П.р	1
		ЛЗ.4 Кислотно-основное равновесие. Типичные случаи гидролиза солей.	П.р	1
		ЛЗ.5 Свойства буферных растворов.	Пр.	2
		ЛЗ.6 Изучение условий растворения и образования осадков.	П.р	1
1.4	Физическая химия поверхностных явлений в функционировании живых систем.	ЛЗ.7 Поверхностные явления.	П.р	2
1.5	Физическая химия дисперсных систем в функционировании живых систем.	ЛЗ.8 Получение и свойства коллоидных растворов. Коагуляция коллоидов электролитами.	П.р	1

2.1	Биоорганическая химия Реакционная способность органических соединений.	ЛЗ.9 Реакционная способность карбонильных соединений(альдегиды и кетоны).	П.р	2
		ЛЗ.10 Реакционная способность карбоновых кислот и их функциональных производных. Окисление олеиновой кислоты раствором перманганата калия.	П.р	2
2.2	Поли- и гетерофункциональные соединения, участвующие в процессах жизнедеятельности.	ЛЗ.11 Открытие щавелевой кислоты в виде кальциевой соли. Образование хелатного соединения винной кислоты с гидроксидом меди(II).	П.р	1
2.3	Биополимеры и их структурные компоненты.	ЛЗ.12 Качественные реакции на α -аминокислоты.	П.р	2
		ЛЗ.13 Проба Троммера, реакция Селиванова, восстановление аммиачного раствора гидроксида серебра глюкозой, отсутствие восстанавливающей способности у сахарозы. Качественная реакция на крахмал.	Пр	2
ИТОГО:				18

Формы текущего контроля успеваемости (с сокращениями): Пр – оценка освоения практических навыков .

5.6. Учебно-методическое обеспечение для самостоятельной работы по дисциплине

5.6.1. Самостоятельная работа обучающегося по дисциплине

№	Раздел дисциплины	Виды СРС	Всего часов	Форма контроля
1.1	Общая химия Биологически активные низ-	Реферативные сообщения с подготовкой мультимедийных презентаций	2	С РЗ Р

	коммолекулярные неорганические вещества (строение, свойства, участие в функционирование живых систем.	ций Подготовка к контрольной работе , тестированию, лабораторной работе.		Т Пр Кр№1
1.2	Элементы химической термодинамики, термодинамики растворов и химической кинетики	Расчетные задачи. Реферативные сообщения с подготовкой мультимедийных презентаций. Подготовка к контрольной и лабораторной работе.	2	РЗ Пр Кр№2 С
1.3	Основные типы химических равновесий и процессов в функционировании живых систем	Реферативные сообщения с подготовкой мультимедийных презентаций Подготовка к тестированию, лабораторной работе. Работа с электронными образовательными ресурсами, размещенными в электронной информационной системе ДГМУ.	4	Р Т Пр Кол№1 С
1.4	Физическая химия поверхностных явлений в функционировании живых систем.	Реферативные сообщения по заданию преподавателя с подготовкой мультимедийных презентаций. Работа с электронными образовательными ресурсами, размещенными в электронно-информационной системе ДГМУ. Подготовка к тестированию, подготовка к коллоквиуму, лабораторной работе.	2	С Р Т Кр№3
1.5	Физическая химия дисперсных систем в функционировании живых систем.	Реферативные сообщения с подготовкой мультимедийных презентаций . Подготовка к контрольной работе, лабораторной работе	2	Кр№4 Р С Пр
2.1	Биоорганическая химия. Реакционная способность органических соединений	Подготовка к практическим заданиям. Подготовка к текущему тестовому контролю. Выполнение внеаудиторных заданий – реферат.	1	Пр,Р,Т,С
2.2	Поли - и гетерофункциональные соединения, участвующие в процессах жизнедеятельности.		2	

2.3	Биополимеры и их структурные компоненты. Подготовка к зачету	Подготовка к практическим заданиям. Выполнение внеаудиторных заданий – реферат. Подготовка к рубежному контролю . Повторение и закрепление изученного материала (работа с лекционным материалом, учебной литературой).	3	Пр,Р,С,Кол№2
Итого :			20	

***Формой промежуточной аттестации является зачет.** *Формы текущего контроля успеваемости (с сокращениями): Т – тестирование, Пр – оценка освоения практических навыков, Р – написание и защита реферата, С – собеседование по контрольным вопросам, Кол-коллоквиум, Кр -контрольная работа СЗ- ситуационные задачи, РЗ -расчетные задачи, РК- рубежный контроль.*

5.6.2. Темы рефератов по самостоятельной работе обучающихся:

1 РАЗДЕЛ 1.1 (ИД-1опк-5, ИД-2опк-5)

1. Медико-биологическая роль элементов s-блока.
2. Медико-биологическая роль элементов p-блока.
3. Медико-биологическая роль элементов d-блока.
4. Какие металлы выбирают себе лиганды? (Общее знакомство с концепцией Пирсона).
5. Строение и свойства комплексов переносчиков кислорода

РАЗДЕЛ 1.2 (ИД-1опк-5,ИД-2опк-5)

1. Живой организм и термодинамика.
2. Калорийность пищевых продуктов, принципы составления диет к рациону.
3. Энергия активации.
4. Термодинамический аспект химического равновесия.
5. Направление протекания химических реакций.

РАЗДЕЛ 1.3 (ИД-1опк-5, ИД-2опк-5)

1. Вода – универсальный растворитель. Аномалии физических свойств воды.
2. Медико-биологическое значение осмоса и осмотического давления.
3. Физико-химические основы водно-электронного баланса в организме.

4. Ацидоз, алкалоз.
5. R-основное равновесие и щелочной резерв крови.
6. Состав и концентрации компонентов физиологических растворов.

РАЗДЕЛ 1.4 (ИД-2опк-5)

1. Применение ПАВ в хирургии. Строение ПАВ. Механизм действия.
2. Адсорбция. Виды адсорбционной терапии.

РАЗДЕЛ 1.5 (ИД-1опк-5, ИД-2опк-5)

1. Мицеллообразование. Явление солубилизации в медицине и фармации.
2. Явления коагуляции, коллоидной защиты и пептизации в живом организме.

РАЗДЕЛ 2.1 (ИД-1опк-5ИД-2опк-5)

1. Оптическая изомерия оксикислот. Рацемические смеси.
2. Реакции циклизации и элиминирования оксикислот.
3. Двух- и трехосновные оксикислоты. Их значение в биологии и медицине.
4. Салициловая кислота и ее производные.
5. Наличие α -СН-кислотного центра в оксосоединениях как причина образования связи С-С в реакциях *in vivo*.

РАЗДЕЛ 2.2 (ИД-1опк-5, ИД-2опк-5)

1. Гетерополисахариды. Гиалуриновая кислота.
2. Гетерополисахариды. Хондроитинсульфаты
3. Гетерополисахариды. Гепарин.
4. Роль водородных связей в качестве фактора самоорганизации живых систем. Формирование водородных связей между структурами ДНК и РНК.
5. Принцип комплементарности. Как это работает?
6. Химическая природа коронавируса SARS-CoV-2.
7. «Химера» и COVID-19.

VI. ОЦЕНОЧНЫЕ СРЕДСТВА ДЛЯ ТЕКУЩЕГО КОНТРОЛЯ УСПЕВАЕМОСТИ И ПРОМЕЖУТОЧНОЙ АТТЕСТАЦИИ ПО ИТОГАМ ОСВОЕНИЯ ДИСЦИПЛИНЫ

Фонд оценочных средств в полном комплекте ,для текущего контроля успеваемости и промежуточной аттестации по итогам освоения дисциплины, разработан в форме самостоятельного документа в виде приложение к рабочей программе дисциплины. (Приложение 1)

6.1. Перечень компетенций с указанием этапов их формирования в процессе освоения рабочей программы дисциплины

Код контролируемой компетенции	Наименование раздела дисциплины	Формы контроля
ИД-1опк-5 ИД-2опк-5	Общая химия. Биологически активные низкомолекулярные неорганические вещества (строение, свойства, участи в функционирование живых систем) Элементы химической термодинамики, термодинамики растворов и химической кинетики.	Р, Т, РЗ , Кр,Пр
ИД-1опк-5 ИД-2опк-5	Элементы химической термодинамики, термодинамики растворов и химической кинетики.	С, Т,Р,Пр,Кр,СЗ,РЗ

ИД-1 _{ОПК-5} ИД-2 _{ОПК-5}	Основные типы химических равновесий и процессов в функционировании живых систем.	Р,С,Пр,Кол, СЗ,РЗ,Т.
ИД-1 _{ОПК-5} ИД-2 _{ОПК-5}	Физическая химия поверхностных явлений в функционировании живых систем.	С ,Р,Пр,Т,Кр.
ИД-1 _{ОПК-5} ИД-2 _{ОПК-5}	Физическая химия дисперсных систем в функционировании живых систем.	С,Р,Пр,Кр
ИД-1 _{ОПК-5} ИД-2 _{ОПК-5}	Биоорганическая химия. Поли - и гетерофункциональные соединения, участвующие в процессах жизнедеятельности.	С,Р,Пр,Т
ИД-1 _{ОПК-5} ИД-2 _{ОПК-5}	Биополимеры и их структурные компоненты.	С.Р.Пр,Кол.

6.1.2. Оценочные средства для текущего контроля успеваемости

Для текущего контроля успеваемости дисциплине используют следующие оценочные средства:

1) Типовые задания для оценивания результатов освоения компетенции на уровне «Знать» (основы химии биогенных элементов, их роль в жизнедеятельности организма; суть металлолигандного баланса в организме и причины его нарушения.) :

ТЕСТИРОВАНИЕ

Раздел 1.1 Биологически активные низкомолекулярные неорганические вещества.

ПЗ.1.Биогенные элементы. Комплексные соединения

Код контролируемой компетенции ОПК-5 (ИД-2_{ОПК-5})

Биогенные элементы

- Эндемические заболевания связаны: !с ростом человека
!с особенностями организмов !с режимом сна и отдыха
!+с биогеохимическим состоянием среды обитания !с весом человека
- Наличие в организме постоянной примеси ионов стронция наряду с ионами кальция объясняется: !различием размеров их ионов
!+сходством размеров их ионов !различием строения их атомов
- К биогенным относятся элементы: !содержащиеся в пище
!+необходимые для жизнедеятельности организма
!попадающие в организм из окружающей среды
!попадающие в организм из внутренней среды
- Во всех соединениях, содержащихся в живых организмах, водород имеет степень окисления:!
+1 !0 !- 1
- Натрий и литий накапливаются:
!во внутриклеточной жидкости !+во внеклеточной жидкости
- Калий, рубидий и цезий накапливаются в организме :
!+во внутриклеточной жидкости !во внеклеточной жидкости
- В организме натрий находится в виде солей: !хлоридов !фосфатов

- !водородокарбонатов !+всех, выше перечисленных соединений
8. Постоянное избыточное потребление NaCl способствует появлению в организме осмотической: !+гипертонии !гипотонии !изоосмии
9. Гипертонические растворы NaCl обладают свойством: !обезболивающим
!+антимикробным !спазмолитическим
!регуляции осмотического гомеостаза
10. Применение NaHCO₃ в больших дозах приводит к:
!+алкалозу !повышению кислотности желудочного сока
!ацидозу !пониж. кислотности желудочного сока
11. Калий в большинстве случаев является антагонистом:
!серебра !брома !натрия !рубидия !цезия
12. При калиевом истощении применяют:
!+KCl !NaCl !NaHCO₃ !KHCO₃
13. Главным компонентом костной ткани является: !+Ca !Mg !Ba !Sr
14. Комплексообразователем в хлорофилле является ион:
!+Mg²⁺ !Ca²⁺ !Ba²⁺ !Sr²⁺
15. Ионы кальция подавляют активность многих ферментов, активируемых ионами !Sr²⁺
!Ba²⁺!+Mg²⁺ !Mn²⁺

Критерии оценки текущего контроля успеваемости (тестирование):

- ✓ «Отлично»: 100-90%
- ✓ «Хорошо»: 89-70%
- ✓ «Удовлетворительно»: 69-51%
- ✓ «Неудовлетворительно»: <50%

2) Типовые задания для оценивания результатов освоения компетенции на уровне «Уметь» (интерпретировать данные основных физико-химических, математических и естественнонаучных методов исследования при решении профессиональных задач):

РЕФЕРАТ

Раздел 1.4 Физическая химия поверхностных явлений в функционировании живых систем.

Код контролируемой компетенции ОПК-5 (ИД-2 ОПК-5)

1. Применение ПАВ в хирургии. Строение ПАВ. Механизм действия.
2. Адсорбция. Виды адсорбционной терапии.

Критерии оценки текущего контроля (реферат):

- Новизна реферированного текста: макс. – 20 баллов;
- Степень раскрытия сущности проблемы: макс. – 30 баллов;
- Обоснованность выбора источников: макс. – 20 баллов;
- Соблюдение требований к оформлению: макс. – 15 баллов;
- Грамотность: макс. – 15 баллов.

Оценивание реферата:

Реферат оценивается по 100 балльной шкале, баллы переводятся в оценки успеваемости следующим образом (баллы учитываются в процессе текущей оценки знаний программного материала):

- ✓ 86 – 100 баллов – «отлично»;
- ✓ 70 – 75 баллов – «хорошо»;
- ✓ 51 – 69 баллов – «удовлетворительно»;
- ✓ мене 51 балла – «неудовлетворительно».

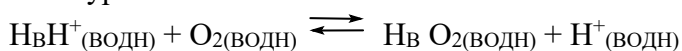
СИТУАЦИОННЫЕ И РАСЧЕТНЫЕ ЗАДАЧИ

Раздел 1.3 Основные типы химических равновесий и процессов в функционировании живых систем .

ПЗ №6. Коллигативные свойства растворов.

Код контролируемой компетенции ОПК-5 (ИД-2_{ОПК-5}).

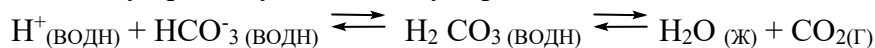
1. Ацидоз или алкалоз нарушает механизмы переноса кислорода гемоглобином крови. Гемоглобин участвует в нескольких равновесиях, общий результат которых можно приблизительно описать уравнением:



В какую сторону смещается это равновесие при ацидозе?

Поясните почему это приводит к кислородному голоданию.

2. Концентрация ионов $\text{H}^+(\text{водн})$ изменяется в результате изменения скорости удаления CO_2 из легких. Этому процессу соответствует равновесие:



Поясните, почему повышение концентрации CO_2 вызывает ацидоз?

3. У больного, доставленного в клинику, рН крови 7,49. Щелочные резервы повышены; давление CO_2 снижено. Какой вид КОС наблюдается у больного?

- а) метаболический некомпенсированный ацидоз
- б) газовый некомпенсированный алкалоз
- в) газовый компенсированный алкалоз
- г) метаболический компенсированный алкалоз.

Критерии оценки текущего контроля успеваемости (Ситуационные и расчетные задачи):

«Отлично»:

Ответ на вопрос задачи дан правильный. Объяснение хода её решения подробное, последовательное, грамотное, с теоретическими обоснованиями (в т.ч. из лекционного курса), с необходимыми схематическими изображениями, ответы на дополнительные вопросы верные и чёткие.

✓ «Хорошо»:

Ответ на вопрос задачи дан правильный. Объяснение хода её решения подробное, но недостаточно логичное, с единичными ошибками в деталях, некоторыми затруднениями в

теоретическом обосновании (в т.ч. из лекционного материала), в схематических изображениях и ответы на дополнительные вопросы верные, но недостаточно четкие.

✓ «Удовлетворительно»:

Ответ на вопрос задачи дан правильный. Объяснение хода её решения недостаточно полное, непоследовательное, с ошибками, слабым теоретическим обоснованием (в т.ч. лекционным материалом), со значительными затруднениями и ошибками в схематических изображениях, ответы на дополнительные вопросы недостаточно четкие, с ошибками в деталях.

✓ «Неудовлетворительно»:

Ответ на вопрос задачи дан неправильный. Объяснение хода её решения дано неполное, непоследовательное, с грубыми ошибками, без теоретического обоснования (в т.ч. лекционным материалом); ответы на дополнительные вопросы неправильные (отсутствуют).

КОНТРОЛЬНЫЕ РАБОТЫ

Контрольная работа №2

Раздел 1.2 : Элементы химической термодинамики, термодинамики растворов и химической кинетики

ПЗ №2. Термодинамика.

Код контролируемой компетенции ОПК-5 (ИД-1_{ОПК-5}).

Билет №1

1. Химическая термодинамика как теоретическая основа биоэнергетики.

2. Вычислить изменение энтальпии в стандартных условиях реакции $4\text{NH}_{3(\text{г})} + 5\text{O}_{2(\text{г})} = 4\text{NO}_{(\text{г})} + 6\text{H}_2\text{O}_{(\text{г})}$ если стандартные энтальпии образования веществ участвующих в реакции равны: – 46 кДж/моль (NH_3); 91 кДж/моль (NO); – 286 кДж/моль (H_2O).

а) – 1168 б) 896 в) 448 г) -448

3. На основании закона Гесса рассчитайте энергетические затраты студента за сутки, если в сутки он употребляет: 8 г белка, 80 г жиров, 400 г углеводов. При сгорании 1 г белка, жира, углеводов выделяется 4,2; 9,5; 4,3 кДж соответственно.

а) 2514 б) 2500 в) 3000 г) 3200

Критерии оценки текущего контроля успеваемости (Контрольная работа):

«Отлично»:

Студент имеет глубокие знания учебного материала по теме практического занятия «Термодинамика». Сформулировал и изложил полный и правильный ответ на теоретический вопрос с соблюдением логики изложение материала. Правильно решил и оформил предложенные задачи.

«Хорошо»:

Студент показал знания учебного материала, усвоил основную литературу. В письменной форме демонстрирует знания теоретического и практического материала по данной теме, допуская незначительные неточности в ответе на теоретический вопрос или оформлении ответа на предложенные задачи.

«Удовлетворительно»:

Студент в целом освоил материал практического занятия, но затрудняется с правильной оценкой предложенной задачи, дает неполный ответ на предложенный теоретический вопрос.

«Неудовлетворительно»:

Студент имеет существенные пробелы в знаниях основного учебного материала практического занятия, полностью не раскрыл содержание вопроса, дает неверную оценку ситуации в предложенных задачах, не правильно их решает. Неудовлетворительная оценка выставляется студенту отказавшемуся письменно отвечать на вопросы билета.

СОБЕСЕДОВАНИЕ ПО КОНТРОЛЬНЫМ ВОПРОСАМ

Раздел 2.2: Биополимеры и их структурные компоненты .

ПЗ.15. Нуклеиновые кислоты

Код контролируемой компетенции ОПК-5 (ИД-1_{ОПК-5}).

1. Пиримидиновые и пуриновые нуклеиновые основания и их сокращенные обозначения.
 1. Строение нуклеозидов.
 3. Строение нуклеотидов и их названия как фосфатов.
 4. Принцип строения полинуклеотидной цепи (первичная структура ДНК и РНК).
3. Комплементарность нуклеиновых оснований как причина стабилизации двойной спирали ДНК.
4. Полинуклеозидфосфаты и их участие в биохимических процессах переноса фосфатных групп.
5. Строение никотинамидных коферментов – НАД⁺ и НАДФ⁺ (окисленные формы) и НАДН и его фосфата НАДФН (восстановленные формы).
6. Перенос гидрид-иона как химическая основа окислительно-восстановительного действия системы НАД⁺/НАДН.

Критерии оценки текущего контроля успеваемости (Собеседование по контрольным вопросам):

✓ «Отлично»:

Студент имеет глубокие знания учебного материала по теме данного занятия, сформулировал полный и правильный ответ на вопросы темы занятия, с соблюдением логики изложения материала, показывает усвоение взаимосвязи основных понятий и терминов, смог ответить на все уточняющие и дополнительные вопросы. Студент демонстрирует знания теоретического и практического материала по теме занятия.

✓ «Хорошо»:

Студент показал знание учебного материала, усвоил основную литературу, смог ответить почти полно на все заданные дополнительные и уточняющие вопросы. Студент демонстрирует знания теоретического и практического материала по теме занятия, допуская незначительные неточности.

✓ «Удовлетворительно»:

Студент в целом освоил материал практического занятия, ответил не на все уточняющие и дополнительные вопросы. Студент затрудняется с правильной оценкой предложенного вопроса, даёт неполный ответ, требующий наводящих вопросов преподавателя.

✓ «Неудовлетворительно»:

Студент имеет существенные пробелы в знаниях основного учебного материала практического занятия, полностью не раскрыл содержание вопросов, не смог ответить на уточняющие и дополнительные вопросы. Студент даёт неверную оценку ситуации, неправильно выбирает алгоритм действий. Неудовлетворительная оценка выставляется студенту, отказавшемуся отвечать на вопросы темы практического занятия.

3) Типовые задания для оценивания результатов сформированности компетенции на уровне «Владеть» (решать усложненные задачи на основе приобретенных знаний, умений и навыков, с их применением в нетипичных ситуациях, формируется в процессе практической деятельности):

КОЛЛОКВИУМ

Раздел 1.3 ПЗ.9 Коллигативные свойства растворов. Кислотно-основное равновесие. Гидролиз солей. Буферные системы

Код контролируемой компетенции ОПК-5 (ИД-1-ОПК-5, ИД-2ОПК-5)

Контрольные вопросы и задания

Коллигативные свойства растворов.

1. Растворы, их классификация.
2. Способы выражения концентрации растворов (массовая доля, молярная концентрация, молярная концентрация эквивалента, моляльная концентрация)..
3. Коллигативные свойства растворов.
4. Закон Рауля и следствия из него.
5. Эбулиоскопическая и криоскопическая константы. Методы эбулиоскопии и криоскопии.
6. Осмос и осмотическое давление. Роль осмоса и осмотического давления в биологических системах.
7. Закон Вант-Гоффа для неэлектролитов и электролитов. Изотонический коэффициент, его физический смысл.
8. Гипо-, гипер-, изотонические растворы. Растворы изотоничные крови.
9. Явление плазмолиза, гемолиза и изоосмии.

Задачи

1. В 300 г воды растворили 0,5 моля мочевины. Найти понижение давления насыщенного пара воды над раствором при 100°C ($p_0=101,3$ кПа).
2. В 720 г воды растворили 1 моль фруктозы. Найти понижение давления пара растворителя над раствором при 100 °C ($p_0 = 101,3$ кПа).
3. В 180 г воды растворил 6 г мочевины с $M_r(\text{CO}(\text{NH}_2)_2) = 60$ г/моль. Найти давление пара растворителя над раствором мочевины при 100°C ($p_0=101,3$ кПа).
4. Найдите температуру кипения 0,1 моль/кг раствора NaCl ($i = 1,92$), а $K_{эб} = 0,563$.
5. Рассчитайте, при какой температуре должен кристаллизироваться раствор, содержащий 250 г глюкозы в 1 л воды ($K_{кр} = 1,86$).
6. При растворении 5 г вещества в 200 г воды получается раствор, кристаллизирующийся при -1,45 °C. Определите молекулярную массу веществ. ($K_{кр} = 1,86$).
7. Вычислите осмотическое давление (в кПа) раствора не электролита, содержащего 0,2 моль вещества в 44,8 л раствора. $R=8,31$ кПа л/моль·К.
8. В 4 л воды растворили 1 моль глюкозы. Каково осмотическое давление раствора при 0°C? $R=8,31$ кПа л/моль·К.
9. В 22,4 л воды растворили 2 моль мочевины. Каково осмотическое давление раствора при 0°C? $R=8,31$ кПа л/моль·К.
10. Имеется 200 г раствора глюкозы ($\text{C}_6\text{H}_{12}\text{O}_6$), содержащего 7,2 г растворенного вещества. Температура раствора равна 27°C. Вычислить осмотическое давление раствора. $R=8,31$ кПа л/моль К

11. В каком объеме воды следует растворить 0,5 моля не электролита, чтобы осмотическое давление раствора при 0°C равнялось 1 атм? $R=0,082$ атм л/моль·К.

Ситуационные задачи

1. При патологических состояниях в организме могут возникать различные виды отеков: застойные отеки (при механических повреждениях), сердечные отеки, отеки при гипопротеинемиях (снижение концентрации в крови) и др.

- а) Объясните механизм возникновения застойных отеков, используя схему физико-химической регуляции водно-солевого обмена.
- б) Каковы физико-химические основы возникновения сердечных отеков, отеков при гипопротеинемиях?
- в) Какие виды отеков вы знаете?

2. Большую опасность для жизни больного представляют отеки мозга, легких, при которых одним из способов оказания помощи является введение гипертонических растворов глюкозы.

- а) Почему при угрожающих жизни отеках мозга, легких больному вводят гипертонический раствор глюкозы?
- б) Какие преимущества имеют растворы глюкозы перед растворами натрия?
- в) Почему при отеках недопустимо употребление солей?

3. Гипо- и гипертонические растворы находят широкое применение в медицине. Для правильного оказания помощи больному врач должен знать физико-химические основные стадии гипо- и гипертонических растворов.

- а) Объяснить, почему при аллергических реакциях, сопровождающихся отеками тканей, в организм вводят концентрированные растворы CaCl_2 (10%), глюкозы (20%).
- б) Объясните механизм противомикробного действия гипертонических растворов, применяемых для промывания и обработки ран.
- в) Почему нельзя вводить в организм в больших количествах гипо- или гипертонические растворы?

4. Нарушения электролитного и водного обмена в организме могут привести к необратимым и летальным изменениям в ЦНС.

- а) Какие изменения водно-солевого обмена происходят при введении больших количеств бессолевых жидкостей больным с нарушенной функцией почек? К каким последствиям для больного это может привести?
- б) При введении больших количеств солевых изотонических растворов могут наблюдаться отеки конечностей и легких. Объясните физико-химический механизм возникновения этих отеков.
- в) Какие нарушения водно-солевого обмена могут наступать при употреблении морской воды? (концентрация Na^+ в морской воде в 2 раза выше, чем в концентрированной моче).

5. Газовые гангрены вызываются микробами, размножающихся в бескислородных условиях в глубине ран и омертвевших тканей. При лечении газовых гангрен применяют метод гипербарической оксигенации. Мотивируйте возможность применения метода ГБО, основываясь на знании физико-химических основ растворимости газов в биологических жидкостях.

6. При быстром подъеме водолазов из глубины может возникнуть кессонная болезнь, представляющая большую опасность для ткани. Используя знание физико-химических основ растворимости газов в биологических жидкостях, объясните механизм возникновения кессонной болезни. Почему замена азота гелием в дыхательных смесях устраняет опасность возникновения кессонной болезни?

Критерии оценки текущего контроля успеваемости (Коллоквиум):

«Неудовлетворительно»:

Знания: Студент не способен самостоятельно выделить главные положения в изучаемом материале дисциплины. Не знает и не понимает значительную или основную часть программного материала в пределах поставленного вопроса.

Умения: Студент не умеет применять неполные знания к решению конкретных вопросов и предложенных ситуационных задач.

Навыки: Студент не владеет практическими навыками решения задач данного раздела.

«Удовлетворительно»

Знания: Студент усвоил основное содержание дисциплины, но имеет пробелы усвоения материала, не препятствующие дальнейшему усвоению учебного материала по дисциплине «Химия». Имеет не систематизированные знания по предыдущим разделам. Материал излагает фрагментарно, непоследовательно.

Умения: Студент непоследовательно и не систематизировано умеет использовать неполные знания материала, затрудняется при применении знаний необходимых для решения задач данного раздела при объяснении конкретных понятий и законов.

Навыки: Студент допускает ошибки и неточности при расчетах, использование терминологии.

«Хорошо»:

Знания: Студент способен самостоятельно выделить главные положения в изучаемом материале. Показывать знания данного раздела. Дает полный и правильный ответ на поставленный вопрос, но допускает незначительные ошибки и неточности при воспроизведении терминов и формул, допускает неточности в решении задач, не искажающие их сущности.

Умения: Уметь самостоятельно выделить главные положения в изучаемом материале, приводить примеры, подтверждающие их значимость в биологии и медицине, делать выводы. Умеет использовать полученные знания на практике, владеет научной терминологией. Студент владеет материалом данного раздела дисциплины, излагает его последовательно, допуская незначительные ошибки и неточности, не обладает точными навыками работы со справочной литературой, правильно ориентируется, но работает медленно.

«Отлично»:

Знания: Студент самостоятельно выделяет главные положения в изучаемом разделе и способен кратко и правильно охарактеризовать основные законы и явления.

Умения: Студент умеет составлять полный и правильный ответ на основе изученного материала, выделять главное, подтверждать ответ различными примерами, самостоятельно и аргументированно делать анализ, обобщения и выводы.

Навыки: Студент показывает полное владение всем объемом материала данного раздела, владеет навыками решения задач.

ПРОВЕРКА ПРАКТИЧЕСКИХ НАВЫКОВ

Раздел 2.2 Биополимеры и их структурные компоненты.

Код контролируемой компетенции (ОПК-5(ИД-1_{ОПК-5})

ПЗ.13. α-аминокислоты. Белки и пептиды.

Практические задания.

1. Напишите проекционные формулы и укажите их принадлежность к стереохимическим рядам для:

а) аланина; б) фенилаланина; в) валина.

2. Напишите уравнения диссоциации для лейцина и аспарагиновой кислоты.

3. Покажите с помощью уравнений реакций амфотерные свойства:

а) аланина; б) аминокусусной кислоты; в) 2,6-диаминогексановой кислоты.

4. Напишите уравнение взаимодействия аланина с гидроксидом меди.
5. Напишите уравнение этерификации глицина с метанолом.
6. Напишите уравнения окислительного дезаминирования для аланина и аспарагиновой кислоты.
7. Напишите уравнения взаимодействия с азотистой кислотой для:
 - а) глицина; б) аланина; в) аспарагиновой кислоты.
8. Приведите схемы реакций, доказывающих амфотерные свойства серина. К какой группе α -аминокислот (кислых, основных или нейтральных) относится серин? Обоснуйте ответ.
9. Напишите для валина схемы следующих реакций:
 - а) образования этилового эфира; б) ацилирования уксусным ангидридом; в) с азотистой кислотой.
10. Напишите уравнения трансаминирования для:
 - а) аспарагиновой и пировиноградной кислот; б) аланина и глиоксалевой кислоты; в) для ЩУК и аланина.
11. Напишите уравнения дегидратации для:
 - а) валина; б) глицина; в) аланина.
12. Напишите уравнения синтеза следующих пептидов:
 - а) Ала-Гис; б) Глу-Цис-Глин; в) Три-Вал-Сер-Ала; г) Лиз-Три-Лей-Асп.
13. Покажите строение следующих пептидов:
 - а) Тир-Гли-Глу-Фен-Лиз; б) Тир-Гли-Глу-Мет-Илей.
14. Напишите уравнение гидролиза следующих пептидов:
 - а) Гли-Гис, б) Цис-Тир-Илей; в) Гис-Лиз-Про-Вал.
15. Приведите название трипептида Ala-Ser-Tyr, его структурную формулу и схему реакции щелочного гидролиза. Обозначьте N- и C-концы и пептидные связи.
16. Покажите образование связей, стабилизирующих α -спирали белков с последовательностью Гли-Лей-Фен-Цис-Сер-Ала.
17. Изобразите строение α и β – структур белка.
18. Изобразите взаимодействие пространственно сближенных в молекуле белка радикалов цистеина.
19. Изобразите взаимодействие пространственного сближения в молекуле белка радикалов лизина и аспарагиновой кислоты.
20. Покажите разрушение третичной структуры белка, стабилизированной дисульфидной связью.

Критерии оценки текущего контроля успеваемости (Практические задания)

«Неудовлетворительно»: студент не владеет практическими навыками написания химических формул и реакций. Не знаком с номенклатурой аминокислот, природой химической связи молекул белка.

«Удовлетворительно»: студент владеет основными навыками составления химических формул аминокислот, способен идентифицировать их проекционные формулы и принадлежность к стереохимическим рядам, но допускает ошибки и неточности в терминологии, в схемах реакций. Не способен дать обоснованный ответ при характеристике химических свойств данного класса соединений.

«Хорошо»: студент владеет теоретическими знаниями по данной тематике, но допускает незначительные ошибки и недочеты при написании формул и уравнений химических реакций. Не владеет достаточными навыками работы с учебником, правильно ориентируется в теоретическом

материале, но работает медленно.

«Отлично»: студент показывает глубокое и полное владение всем объемом теоретического материала, способен применить эти знания к решению поставленной конкретной задачи, владеет химической грамотностью и номенклатурой, разбирается в особенностях строения белков и молекул, α -аминокислот.

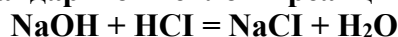
Лабораторная работа.

Раздел 1.2 : Элементы химической термодинамики, термодинамики растворов и химической кинетики .

Код контролируемой компетенции (ОПК-5 (ИД-1-ОПК-5)

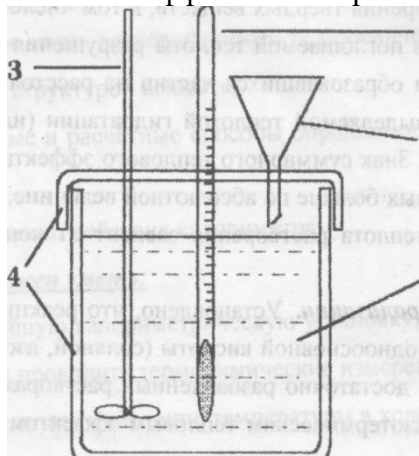
Лабораторная работа № 2.

Определение стандартной теплоты реакции нейтрализации



Калориметрические измерения

В основе калориметрических измерений лежат законы Гесса и Кирхгоффа. Содержание калориметрии – измерение тепловых эффектов химических реакций и физико-химических процессов, измерение теплоёмкостей систем различного состава, установление зависимости тепловых эффектов от параметров состояния.



Температура калориметрической системы во время опыта изменяется как за счет теплоты процесса, так и вследствие теплообмена со средой (для сведения которого к минимуму служит термоизолирующая оболочка). Характер теплообмена определяют по изменению температуры в ходе опыта.

Основные составные части установки:

1. Калориметрический сосуд с реакционной смесью.
2. Термометр.
3. Мешалка.
4. Термоизолирующая оболочка.
5. Воронка для заливания реакционной смеси.

Выполнение работы: мерным цилиндром отмерить по 50 мл 2 М растворов NaOH и HCl, перелить во взвешенный калориметрический стакан, предварительно измерив их температуру. Содержимое стакана перемешать и отметить самую высокую температуру после сливания растворов.

I. Данные:

$$m_1(\text{стакана}) = \dots \text{г}$$

$$C(\text{HCl})=C(\text{NaOH})= 2 \text{ моль/л}$$

$$V(\text{HCl})=V(\text{NaOH})=50 \text{ мл} =0,05 \text{ л}$$

$$\rho (\text{р-ра HCl}) = 1,035 \text{ г/мл}$$

$$\rho (\text{р-ра NaOH}) = 1,09 \text{ г/мл}$$

$$C_1(\text{теплоем-сть стекла})=0,753 \text{ Дж/г}\cdot\text{град}$$

$$C_2(\text{теплоемкость р-ра})=4,184 \text{ Дж/г}\cdot\text{град}$$

$$\Delta H^\circ(\text{табл.}) = - 56 \text{ кДж/моль}$$

II. Определить:

t (р-ра NaOH)=...°C

t (р-ра HCl)=...°C

t_2 (после нейтр.) =...°C

III. Расчеты:

1. $t_1=0,5 (t \text{ (р-ра HCl)} + t \text{ (р-ра NaOH)})=...^{\circ}\text{C}$

2. $\Delta t = t_2 - t_1 = \dots$

3. $m_2(\text{р-ра})=V_{\text{р-ра}} \cdot [\rho(\text{HCl})+\rho(\text{NaOH})]=\dots \text{ г}$

4. $C_c(\text{теплоемкость системы}) = m_1C_1 + m_2C_2 = \dots \text{ Дж/г град}$

5. $Q = \frac{C_c t}{1000} = \dots \text{ кДж}$

6. ν (в р-ре)= $2 \cdot (C \cdot V) = \dots \text{ моль}$

7. ΔH° (рассч.) = $-\frac{Q}{\nu} = \dots \text{ кДж/моль}$

8. Записать термохимическое уравнение

9. Рассчитать погрешность φ %.

$$\varphi \% = 100 - \frac{H_{\text{рассч}}^{\circ}}{H_{\text{табл}}^{\circ}} 10$$

IV. Вывод

Критерии оценки текущего контроля успеваемости (Лабораторная работа):

Работа считается «зачтенной», если студент правильно и аккуратно провел предложенные измерения, внося в соответствующие графы экспериментальные данные и данные полученные путем математических расчетов. По результатам полученных вычислений правильно записано термохимическое уравнение, определены термодинамические параметры и погрешность измерения. На основе этих исследований сделаны соответствующие выводы, подтверждающие закон Гесса.

Работа «не засчитывается», если допущены ошибки в расчетах и в оформлении работы, в заполнении таблиц допущены нарушения в единицах измерения и обозначениях. Сделаны выводы противоречащие закону Гесса. Студент не владеет терминологией и не способен изложить суть проблемы.

6.2. Промежуточная аттестация по итогам освоения дисциплины

6.2.1. Форма промежуточной аттестации – зачет. Семестр II.

6.2.2. Процедура проведения промежуточной аттестации.

Собеседование по билетам.

6.2.3. Примеры вопросов для подготовки к зачету

Термодинамика

1. Термодинамические системы (изолированные, закрытые, открытые, гомогенные и гетерогенные).
2. Параметры и функции состояния системы. Термодинамические процессы.
3. Внутренняя энергия (определение, составляющие, размерность). Энтальпия.
4. Первое начало (закон) термодинамики. Формулировки. Математическое выражение. Теплообмен и работа, как формы передачи энергии.
5. Термохимия. Закон Гесса и следствия из него. Стандартные теплоты образования и сгорания.

6. Термохимические уравнения реакций. Тепловой эффект химической реакции. Экзо- и эндотермические реакции.
7. Обратимые и необратимые процессы (реакции). Критерии самопроизвольного протекания процессов
8. Второе начало термодинамики. Различные формулировки его и математическое выражение.
9. Энтропия. Абсолютное значение энтропии. Расчет энтропии для химической реакции.
10. Энергия Гиббса. Термодинамические условия равновесия. Экзо- и эндо-эргонические процессы в организмах.
11. Третье начало (закон) термодинамики. Энтальпийный и энтропийный факторы.

Задачи

1. На основании закона Гесса рассчитайте энергетические затраты студента за сутки, если в сутки он употребляет: 8г белка, 80г жиров, 400г углеводов. При сгорании 1г белка, жира, углеводов выделяется 4,2; 9,5; 4,3 кДж соответственно.
2. ΔH° растворения CuSO_4 и $\text{CuSO}_4 \cdot 5\text{H}_2\text{O}$ составляют соответственно $-66,0$ кДж/моль и $+11,7$ кДж/моль. Вычислить ΔH° гидратации CuSO_4 .
3. Вычислить количество теплоты, которое выделится при окислении глюкозы по реакции $\text{C}_6\text{H}_{12}\text{O}_6(\text{т}) + 6\text{O}_2(\text{г}) = 6\text{CO}_2(\text{г}) + 6\text{H}_2\text{O}(\text{ж})$ при стандартных условиях, если теплоты образования веществ участвующих в реакции равны: -286 кДж/моль (H_2O); -393 кДж/моль (CO_2); -1273 кДж/моль ($\text{C}_6\text{H}_{12}\text{O}_6$).
4. Вычислить ΔH° реакции $\text{C}_2\text{H}_5\text{OH}(\text{ж}) + \text{O}_2(\text{г}) = \text{CH}_3\text{COOH}(\text{ж}) + \text{H}_2\text{O}(\text{ж})$ по стандартным теплотам сгорания веществ, участвующих в реакции: -1371 кДж/моль ($\text{C}_2\text{H}_5\text{OH}$); -870 кДж/моль (CH_3COOH).

Кинетика и катализ. Химическое равновесие.

1. Реакции простые, сложные, гомогенные и гетерогенные. Скорость гомогенных химических реакций и методы её измерения.
2. Закон действующих масс Гульдберга и Вааге для скорости реакции. Константа скорости химической реакции, её физический смысл. Молекулярность и порядок реакции.
3. Зависимость скорости реакции от:
 - а) концентрации (закон действующих масс Гульдберга и Вааге);
 - б) температуры (закон Вант-Гоффа);
 - в) давления и катализатора.
4. Энергия активации. Катализ. Влияние катализатора на величину энергии активации. Виды катализа (гомогенный и гетерогенный)
5. Понятие об обратимых и необратимых химических реакциях.
6. Понятие о химическом равновесии. Константа химического равновесия и способы её выражения.
7. Даны обратимые реакции:

1) $2\text{NO}(\text{г}) + \text{O}_2(\text{г}) \leftrightarrow 2\text{NO}_2(\text{г}) - 66 \text{ кДж}$	2) $2\text{SO}_2(\text{г}) + \text{O}_2(\text{г}) \leftrightarrow 2\text{SO}_3(\text{г}) - \Delta H$
3) $\text{CO}(\text{г}) + \text{Cl}_2(\text{г}) \leftrightarrow \text{COCl}_2(\text{г}) + \Delta H$	4) $2\text{CO}(\text{г}) \leftrightarrow \text{CO}_2(\text{г}) + \text{C}(\text{г}) + \Delta H$
5) $2\text{SO}_3(\text{г}) \leftrightarrow 2\text{SO}_2(\text{г}) + \text{O}_2(\text{г}) - \Delta H$	6) $\text{H}_2(\text{г}) + \text{I}_2(\text{г}) \leftrightarrow 2\text{HI}(\text{г}) - \Delta H$
7) $\text{N}_2(\text{г}) + \text{O}_2(\text{г}) \leftrightarrow 2\text{NO}(\text{г}) - \Delta H$	8) $3\text{H}_2(\text{г}) + \text{N}_2(\text{г}) \leftrightarrow 2\text{NH}_3(\text{г}) + \Delta H$

Для каждой реакции напишите выражение для скорости прямой и обратной реакции и константу равновесия. Куда сместится равновесие данной реакции, если: а) увеличить или уменьшить концентрацию исходных веществ или конечных продуктов; б) увеличить или уменьшить давление; в) увеличить или уменьшить температуру?

Коллигативные свойства растворов

1. Коллигативные свойства растворов (перечислить и дать характеристику каждому из них).
2. Закон Рауля и следствия из него. Эбулиоскопическая и криоскопическая константы. Методы эбулиоскопии и криоскопии.
4. Осмос и осмотическое давление. Роль осмоса и осмотического давления в биологических системах.
5. Закон Вант-Гоффа для неэлектролитов и электролитов. Изотонический коэффициент, его физический смысл.
6. Гипо-, гипер-, изотонические растворы. Явление плазмолиза, гемолиза и изоосмии.

Задачи

1. В 300 г воды растворили 0,5 моля мочевины. Найти понижение давления насыщенного пара воды над раствором при 100°C ($p_0=101,3$ кПа).
2. В 180 г воды растворил 6 г мочевины с $M_r(\text{CO}(\text{NH}_2)_2) = 60$ г/моль. Найти давление пара растворителя над раствором мочевины при 100°C ($p_0=101,3$ кПа).
3. Найдите температуру кипения 0,1 моль/кг раствора NaCl ($i = 1,92$), а $K_{эб}=0,563$.
4. В 4 л воды растворили 1 моль глюкозы. Каково осмотическое давление раствора при 0°C? $R=8,31$ кПа л/моль-К.

Кислотно-основное равновесие. Гидролиз солей

1. Протолитическая теория кислот и оснований. Сила кислот и оснований.

Закон разведения Оствальда.

3. Автопротолиз воды. Константа автопротолиза воды (ионное произведение воды).

4. Водородный показатель, как количественная мера активной кислотности и щелочности.

5. Типы протолитических реакций (ионизация, нейтрализация и гидролиз).

6. Даны соли: 2) натрия карбонат; 3) натрия сульфид; 5) железа (III) хлорид;

- б) железа (II) нитрат; 7) меди (II) нитрат; 8) ацетат натрия; 10) аммония хлорид;

Для каждого случая напишите: а) формулу соли; б) укажите её тип; в) запишите её гидролиз; г) константу гидролиза; д) запишите формулу для расчета pH раствора данной соли.

Буферные системы

1. Механизм буферного действия. Факторы, определяющие pH буферной системы.

2. Буферная емкость, факторы, определяющие её значение.

3. Даны буферные системы: ацетатный, аммиачный, гемоглобиновый, оксигемоглобиновый, фосфатный, водородокарбонатный, аминокислотные, белковые. Для каждого из них записать:

а) состав, б) механизм буферного действия, в) формулу для определения pH, зоны буферного действия и емкости каждого буфера по кислоте и щелочи.

Задачи

1. Рассчитайте значение pH аммиачного буфера, 1 л которого содержит 0,2 моля аммония оксида и 0,2 моля аммония хлорида ($pK(\text{NH}_4\text{OH})=4,75$).
2. Вычислить величину pH аммиачного буфера, составленного из 200 мл 0,015 М раствора аммония хлорида и 150 мл 0,02 М раствора аммония гидроксида.
3. К 100 мл крови добавили 36 мл 0,05 М раствора хлористого водорода. pH крови изменилось с 7,36 до 7,00. Рассчитайте буферную ёмкость крови по кислоте.

4. К 20 мл крови добавили 1,5 мл 0,02 М раствора натрия гидроксида. При этом рН крови изменилось от 7,44 до 7,6. Найдите буферную ёмкость крови по кислоте.

Биогенные элементы. Комплексные соединения

1. Биогенное значение соединений s-, p-, d-элементов в организме.
2. Соединения d-элементов (Mn, Fe, Co, Cu, Zn, Mo) в организме.
3. Дано комплексное соединение (КС).....

- 1) $K_2[MnCl_4]$; 2) $K_2[Mn(CN)_6]$; 4) $K_4[Fe(CN)_6]$; 5) $K_3[Fe(CN)_6]$;
6) $K_2[Co(CN)_4]$; 7) $[Co(NH_3)_4]Cl_2$; 8) $[Cu(NH_3)_4]SO_4$; 9) $Na_2[Zn(OH)_4]$;

Для каждого из них дать: а) название

б) записать уравнение диссоциации данного комплексного соединения, как сильного электролита и указать внешнюю и внутреннюю координационные сферы.

в) записать уравнение диссоциации комплексного иона, как слабого электролита, указать комплексообразователь, лиганды, координационное число комплексообразователя

г) указать, какую конфигурацию имеет данный комплексообразователь и какой гибридизацией атомных орбиталей она обусловлена

д) указать тип и характер связи комплексообразователя и лиганд

ж) записать для данного комплексного иона константу нестойкости

Гетерогенные процессы и равновесия

1. Гомогенные и гетерогенные системы. Условия образования и растворения осадков.
2. Гетерогенные равновесия в живых организмах (формирование неорганического вещества костной и зубной ткани).
3. Напишите уравнение реакции между: 1) $CaCl_2$ и Na_3PO_4 2) $NiCl_2$ и $NaOH$
5) $CaCl_2$ и Na_2CO_3 6) $CoCl_2$ и $NaOH$ 7) $FeCl_3$ и $NaOH$ 8) $AlCl_3$ и $NaOH$

Для каждого случая запишите: а) гетерогенное равновесие; б) выражение для константы растворимости для, выпадающего в осадок соединения; в) формулу для расчета K_s осадка и растворимости (s).

Поверхностные явления

1. Поверхностные явления и их значение в биологии и медицине.
2. Поверхностная энергия и поверхностное натяжение. Поверхностно-активные (ПАВ), -инактивные (ПИВ) и -неактивные (ПНВ) вещества.
3. Сорбционные явления: адсорбция, абсорбция, десорбция, хемосорбция, капиллярная конденсация.
4. Понятие об адсорбенте, адсорбтиве и адсорбционном равновесии.
5. Молекулярная и полимолекулярная адсорбция.
6. Адсорбция на границе раздела твердое тело–газ и твердое тело–жидкость (раствор).
7. Адсорбция сильных электролитов – избирательная и ионообменная.

Дисперсные системы. Коллоидные растворы

1. Дисперсные системы их классификация.
2. Природа коллоидного состояния. Роль электролитов стабилизаторов.
3. Конденсационные и дисперсные методы получения золей.

4. Идет химическая реакция образования гидрозоля:

- 1) серебра хлорида по реакции между серебра нитратом и избытком натрия хлорида
- 2) серебра хлорида по реакции между натрия хлоридом и избытком серебра нитрата
- 3) серебра иодида по реакции между серебра нитратом и избытком натрия иодида
- 4) серебра иодида по реакции между натрия иодидом и избытком серебра нитрата
- 5) бария сульфата по реакции между бария хлоридом и избытком натрия сульфата
- 6) бария сульфата по реакции между натрия сульфатом и избытком бария хлорида
- 7) фосфата кальция по реакции между кальция хлоридом и избытком натрия фосфата
- 8) фосфата кальция по реакции между натрия фосфатом и избытком кальция хлорида

Для каждого случая:

- 1) составьте хим. формулу мицеллы, укажите её химический состав
 - 2) укажите, где в мицеллах возникают адсорбционный и электрокинетический потенциалы.
5. Кинетическая и агрегативная устойчивость коллоидных систем. Факторы, определяющие устойчивость коллоидной системы.
6. Коагуляция. Медленная и быстрая коагуляция. Коагуляция золей электролитами и смесями электролитов.
7. Порог коагуляции, его определение. Коагулирующая способность. Коллоидная защита.

Полифункциональные соединения

1. Многоатомные спирты, их свойства. Показать взаимодействие этиленгликоля и глицерина с: а) азотной кислотой, гидроксидом меди (II), уксусной кислотой.
2. Многоатомные фенолы (пирокатехин, резорцин, хинон), их окислительно-восстановительные и кислотные свойства.
3. Многоосновные карбоновые кислоты (щавелевая, янтарная). Их свойства (образование кислых и средних солей, сложных эфиров, окислительно-восстановительные свойства).

Гетерофункциональные соединения

4. Оксикислоты, их классификация, специфические реакции, оптическая изомерия.
5. Взаимодействие молочной кислоты с NaOH, этанолом, окисление, специфическая реакция, оптические изомеры.
6. Взаимодействие яблочной кислоты с NaOH, этанолом, окисление и внутримолекулярную дегидратацию. Оптические изомеры яблочной кислоты.
7. Оксокислоты (пировиноградная, ацетоуксусная, щавелевоуксусная и α -кетоглутаровая). Кето-енольная таутомерия.
8. Показать кето-енольную таутомерию, солеобразование и взаимодействие с бромной водой на примере пировиноградной кислоты.
9. На примере аминокислоты аланина показать: амфотерность, декарбоксилирование, окислительное дезаминирование и трансаминирование, как свойства α -амино-кислот важные для обмена веществ в организме.

Омыляемые липиды

10. Липиды, жиры, классификация. Карбоновые кислоты высшего жирного ряда. Привести примеры.
11. Кислотный и щелочной (омыление) гидролиз жиров. Привести примеры.
12. Фосфолипиды (кефалины и лецитины), синтез и гидролиз (кислотный и щелочной).

α -аминокислоты. Белки и пептиды

13. α -аминокислоты. Классификация по строению радикала и дополнительным функциональным группам (привести примеры).
14. Кислотно-основные свойства α -аминокислот, их амфотерность показать на конкретных примерах).
15. Образование пептидов. Качественные реакции на белки.
16. Структуры белка (первичная, вторичная, третичная и четвертичная), стабилизирующие их факторы.

Углеводы

17. Важнейшие моносахариды: альдопентозы, альдогексозы, кетозы (привести примеры).
18. Цикло-цепная (оксо-окси) таутомерия углеводов на примере глюкозы и фруктозы.
19. Дисахарид мальтоза, её строение, цикло-цепная таутомерия. Восстанавливающие свойства.
20. Дисахарид лактоза, её строение, цикло-цепная таутомерия. Восстанавливающие свойства.
21. Дисахарид сахароза, её строение, гидролиз. Причина отсутствия восстанавливающих свойств у самой сахарозы и наличие их у продуктов гидролиза.
22. Строение крахмала, показать схематически. Указать типы связей между остатками моносахаридов в амилозе и амилопектине. Гликоген.

Гетероциклические соединения

23. Электронное строение пиридинового и пиррольного атомов азота и участие их электронов в π, π - и π, π -сопряженных системах ароматических гетероциклов.
24. Основные, кислотные и амфотерные свойства, обусловленные пиридиновым, пиррольным или одновременным присутствием этих атомов азота в составе гетероциклов.
25. Нуклеофильные свойства пиридина в реакциях образования алкилпиридиниевых ионов.
26. Лактим-лактаминную таутомерию представителей гидроксипроизводных пиримидина и пурина: урацила, тимина, цитозина и гуанина.
27. Реакции дезаминирования аденина и гуанина.

Нуклеиновые кислоты

28. Нуклеиновые кислоты, классификация, состав, функции.
29. Пиримидиновые азотистые основания, их лактам-лактимная таутомерия.
30. Пуриновые азотистые основания, их лактам-лактимная таутомерия.
31. Образование нуклеозидов и нуклеотидов (привести примеры).
32. Строение участка ДНК и РНК. Типы связей в нуклеиновых кислотах.

6.2.4. Примеры зачетных билетов

ФГБОУ ВО ДГМУ Минздрава России
Кафедра общей и биологической химии
Специальность 33.05.01 – «Лечебное дело»

Химия
Билет №29.

1. Оксигемоглобиновая буферная система. Привести состав, механизм буферного действия, формулы для определения pH, зоны буферного действия и емкости буфера по кислоте и щелочи.
2. Дано комплексное соединение $K_2[Zn(CN)_4]$
 - а) назвать его;
 - б) записать уравнение диссоциации данного комплексного соединения, как сильного электролита, указать внешнюю и внутреннюю координационные сферы и как слабого электролита, указать комплексообразователь, строение атома и иона комплексообразователя, лиганды, координационное число комплексообразователя;
 - г) записать для данного комплексного иона константу нестойкости, константу устойчивости и показать математическую связь между ними
3. Напишите уравнения реакции и назовите продукты синтеза жира, содержащего ацилы стеариновой, олеиновой и линолевой кислот и его щелочного гидролиза
4. Гомополисахариды. Изобразите биозный фрагмент полисахаридной цепи крахмала.

Утвержден на заседании кафедры, протокол от «___» _____ г. № ___

Заведующий кафедрой, д.м.н., проф.
Составитель: к.х.н., доц.

Э. Р. Нагиев
Д.П.Бабаева

«_____» _____ г.

ФГБОУ ВО ДГМУ Минздрава России
Кафедра общей и биологической химии
Специальность 33.05.01 – «Лечебное дело»
Химия

Билет №7

1. Биогенные элементы, их классификация, значение в организме. Соединения d – элементов (Mn, Fe, Co, Cu, Zn, Mo) в организме.
2. Идет химическая реакция образования гидрозоля серебра хлорида по реакции между натрия хлоридом и избытком серебра нитрата
 - а) составьте хим. формулу мицеллы, укажите её химический состав;
 - б) укажите, где в мицеллах возникают адсорбционный и электрокинетический потенциалы.
3. Напишите уравнение реакции восстановления: а) ЩУК, б) пировиноградной кислоты. Назовите продукты.
4. Какие моносахариды образуют мальтозу? Покажите ее строение, укажите связь между остатками моносахаридов.

Утвержден на заседании кафедры, протокол от «___» _____ г. № ___

Заведующий кафедрой, д.м.н., проф.
Составитель: к.х.н., доц.

Э. Р. Нагиев
Д.П.Бабаева

«_____» _____ г.

6.2.5. Описание показателей и критериев оценивания компетенции, указанной в разделе 2, на различных этапах ее формирования, описание шкал оценивания

В систему оценивания входит зачет

Критерии оценивания	Шкала оценивания	
	«не зачтено»	«зачтено»
Код компетенции и наименование индикатора достижения компетенции ИД-1опк-5 Способен оценивать морфо-функциональные процессы при физиологических состояниях.		
знать	<p>Студент не способен самостоятельно выделять главные положения в изученном материале дисциплины.</p> <p>Не знает физико-химические аспекты важнейших биохимических процессов и различных видов гомеостаза в организме: теоретические основы биоэнергетики, факторы, влияющие на смещение равновесия биохимических процессов.</p>	<p>Студент самостоятельно выделяет главные положения в изученном материале и способен дать краткую характеристику основным идеям проработанного материала дисциплины.</p> <p>Показывает понимание физико-химических основ поверхностных явлений, дисперсных систем, высокомолекулярных соединений, их сущности, роли в обмене веществ, базисных принципов их использования в медицине</p>
уметь	<p>Студент не умеет прогнозировать направление, полноту и результаты химических и физико-химических процессов, опираясь на теоретические положения химии, результаты вычислений и наблюдений</p>	<p>Студент умеет объяснять причины и последствия изменений направления, полноты и результатов химических и физико-химических процессов, протекающих в организме человека; производить физико-химические измерения, характеризующие те или иные свойства растворов, смесей и лекарственных препаратов; классифицировать химические соединения.</p>
владеть	<p>Студент не владеет терминологией; техникой проведения качественных реакций на некоторые биологически важные соединения и лекарственные средства.</p>	<p>Студент показывает глубокое и полное владение всем объемом изучаемой дисциплины, владеет терминологией; представлениями об основных химических и физико-химических методах исследования и технологиях, используемых в медицине; навыками анализа и расчета параметров важнейших химических и физико-химических процессов;</p>
Код компетенции и наименование индикатора достижения компетенции ИД-2опк-5 Способен оценивать функциональные процессы при патологических состояниях.		

знать	Студент не способен использовать естественнонаучные понятия о химической природе, строении и функции биологически важных органических соединений (нуклеиновых кислот, природных белков, углеводов, жиров, водорастворимых и жирорастворимых витаминов, гормонов и др.) в интерпретации обеспечения нормального функционирования здорового организма человека, в формировании основных физиологических показателей, способствующих сохранению и укреплению здоровья.	Студент способен использовать естественнонаучные понятия о химической природе, строении и функциях биологически важных органических соединений (нуклеиновых кислот, природных белков, углеводов, жиров, водорастворимых и жирорастворимых витаминов, гормонов и др.) в интерпретации обеспечения нормального функционирования здорового организма человека, в формировании основных физиологических показателей, способствующих сохранению и укреплению здоровья, профилактике заболеваний и вирусных инфекций: ОРВИ, гриппа, COVID - 19.
уметь	Студент не умеет решать типовые практические задачи и не владеет теоретическим минимумом на более абстрактном уровне.	Студент умеет классифицировать химические соединения, основываясь на их структурных формулах; прогнозировать поведение и функции органических веществ в живом организме на основе их классификационной принадлежности (строения и наличия функциональных групп); способен анализировать действие некоторых лекарственных средств на основе классификационной принадлежности его функциональной группы и строения.
владеть	Не владеет представлениями об основных естественнонаучных методах исследования и технологиях, используемых в медицине; навыками анализа и расчета параметров важнейших химических и физико-химических процессов.	Владеет представлениями об основных естественнонаучных методах исследования и технологиях, используемых в медицине; навыками анализа и расчета параметров важнейших химических и физико-химических процессов.

VII. УЧЕБНО – МЕТОДИЧЕСКОЕ И ИНФОРМАЦИОННОЕ ОБЕСПЕЧЕНИЕ ДИСЦИПЛИНЫ

7.1. Основная литература

Печатные издания

№	Наименование издания	Количество экземпляров в библиотеке
1	Общая химия. Биофизическая химия. Химия биогенных элементов: учебник /Ершов Ю.А., Попков В.А., Берлянд А.С.; под ред. Ю.А.Ершова.-2-е изд., перераб. - Москва :Высшая школа,2018.-560 с.- ISBN 978-5-06-003026-х. Текст: непосредственный.	246

2	Попков В.А. Общая химия: учебник /В.А. Попков, С. А. Пузаков, - Москва: ГЭОТАР – Медиа –20010.-976с.- ISBN 978-5-9704-1570-2. Текст: непосредственный.	208
---	--	-----

Электронные издания

№	Наименование издания
1.	Химия [Электронный ресурс] : учебник / Пузаков С.А. - 2-е изд., испр. и доп. - Москва : ГЭОТАР-Медиа, 2006. – Доступ по логину и паролю. – URL: http://www.studmedlib.ru/book/ISBN5970401986.html .- Текст: электронный
2	Тюкавкина Н.А., Биоорганическая химия [Электронный ресурс] : учебник / Н. А. Тюкавкина, Ю. И. Бауков, С. Э. Зурабян. - Москва : ГЭОТАР-Медиа, 2015. - 416 с. - ISBN 978-5-9704-3188-7 - Доступ по логину и паролю. – URL: http://www.studmedlib.ru/book/ISBN9785970431887.html - Текст: электронный

7.2. Дополнительная литература

Печатные источники		
№	Издания	Количество экземпляров в библиотеке
1	Тюкавкина Н.А. Биоорганическая химия : учебник для мед. вузов/ Н. А. Тюкавкина. – Москв: Издательство «Медицина ».2010. – 416с. -ISBN978-5-9704-1773-7. – Текст : непосредственный.	415
2	Попков В.А. Практикум по общей химии. Биофизическая химия. Химия биогенных элементов : учебное пособие / под ред. В.А.Попкова, А.В.Бабкова. -4 изд - Москва: Юрайт, -2018 .-239с. – Текст: непосредственный.	246
3	Бабаева .Д.П. Лабораторный практикум «Анализ органических соединений»/Д.П.Бабаева,П.А.Гамзатова,А.Х.Идрисова,К.М.Магомедова;под ред. Э.Р.Нагиева. -Махачкала: Издательско - полиграфический центр ДГМУ, 2019.- 64с. -ISBN978-5-9704-3188-7. – Текст : непосредственный.	50

Электронные издания

№	Наименование издания
---	----------------------

1	Биоорганическая химия : руководство к практическим занятиям : учебное пособие / под редакцией Н. А. Тюкавкиной. – Москва : ГЭОТАР–Медиа, 2016. – 168 с. – ISBN 978–5–9704–3801–5. –Доступ по логину и паролю.- URL: http://www.studmedlib.ru/book/ISBN9785970438015.html . – Текст: электронный.
2	Химия биогенных элементов : учебно-методическое пособие для студентов медицинских вузов / ФГБОУ ВО ВГМУ им. Н. Н. Бурденко ; составители : В. М. Клокова, Н. И. Пономарева, Н. М. Овечкина [и др.]. – Воронеж : ВГМУ, 2019. – 58 с. – Доступ по логину и паролю- URL: http://lib1.vrngmu.ru:8090/MegaPro/Download/MObject/809 . – Текст: электронный.

7.3. Ресурсы информационно-телекоммуникационной сети «Интернет»

<https://eos-dgmu.ru/course/view.php?id=265#>

Адрес сайта кафедры: <https://dgmu.ru/fakultety/farmatsevticheskij-fakultet-3/obshhej-i-biologicheskoy-himii>

- Chemlib.ru, Chemist.ru, ACDLabs, MSU.Chem.ru., и др.
- ЭБС «Консультант студента» <http://www.studmedlib.ru/> (вход зарегистрированным пользователям через портал сайта ДГМУ <http://www.dgmu.ru/>)

7.4. Информационные технологии

Перечень программного обеспечения (Win HOME 10 Russian OLP (Сублицензионный договор Tr000044429 от 08.12.18 г.); Kaspersky Edition Security для бизнеса – Стандартный Russian Edition. 100-149 Node (Лицензионный договор № 1081-2015 от 14.10.2018 г); Office ProPlus 2013 RUS OLP NL Acsmc (договор №ДП-026 от 16.10.18 г) и т.д.)

Перечень информационных справочных систем:

Электронная информационно-образовательная среда (ЭИОС) ДГМУ..- Режим доступа по паролю -URL: [https:// eos- dgmu. ru](https://eos-dgmu.ru)

Консультант студента: электронная библиотечная система. .- Режим доступа по паролю - URL: <http://www.studentlibrary.ru>

Федеральная электронная медицинская библиотека (ФЭМБ). .- Режим доступа по паролю - URL: <http://feml.scsml.rssi.ru>

Научная электронная библиотека eLibrary. .- Режим доступа по паролю -URL: <https://elibrary.ru/defaultx.asp>

Научная электронная библиотека КиберЛенинка. .- Режим доступа по паролю - URL: <http://cyberleninka.ru>

Электронная библиотека РФФИ. .- Режим доступа по паролю - URL: <http://www.rfbr.ru>.

VIII. МАТЕРИАЛЬНО – ТЕХНИЧЕСКОЕ ОБЕСПЕЧЕНИЕ ДИСЦИПЛИНЫ

№ п/п	Вид помещения с номером	Наименование оборудования
1.	Лаборатория № 3 – для проведения лабораторных занятий, 45 м ² Ул. Шамиля 48, учебно-лабораторный корпус, 2 этаж	1. Столы лабораторные, стулья, доска. 2. Вытяжной шкаф. 3. Шкафы для посуды. 4. Шкафы для реактивов. 5. Стол для титрования. 6. Штативы с бюретками. 7. Лабораторная посуда (пробирки, пипетки, предметные стекла, стеклянные палочки, колбы для титрования, воронки, фильтры и т.д.). 8. Электрические приборы (печка, водяная баня, мешалка, сушилка для посуды и т.д.)
2.	Лекционный зал № 1 – для проведения лекционных занятий, 100 м ² Ул. Шамиля 48, учебно-лабораторный корпус, 1 этаж	Мультимедийный комплекс (ноутбук, проектор, экран)
3.	Читальные залы – для самостоятельной работы. ул. А.Алиева 1, биологический корпус, 1 этаж, научная библиотека ДГМУ	Столы, стулья, компьютеры для работы с электронными ресурсами библиотеки, учебная, научная, периодическая литература.

IX. ИСПОЛЬЗОВАНИЕ ИННОВАЦИОННЫХ (АКТИВНЫХ И ИНТЕРАКТИВНЫХ) МЕТОДОВ ОБУЧЕНИЯ

Используемые активные и интерактивные методы обучения при изучении данной дисциплины составляют порядка 60 % от объема аудиторных занятий, так как практически каждое занятие, предусматривает выполнение лабораторных опытов, решение задач, выполнение практических заданий.

№ п/п	Наименование раздела дисциплины	Вид, название темы занятия с использованием форм активных и интерактивных методов обучения	Трудоемкость (час)
1.1	Общая химия. Биологически активные низкомолекулярные неорганические вещества (строение, свойства, участие в функционировании живых систем).	ПЗ.1 .Биогенные элементы. Комплексные соединения. ЛЗ.1.Комплексные соединения и их свойства.	2 1

1.2	Элементы химической термодинамики, термодинамики растворов и химической кинетики.	ПЗ.2 Химическая термодинамика ЛЗ.2. Определение теплового эффекта химической реакции	2 1
1.3	Основные типы химических равновесий и процессов в функционировании живых систем.	ПЗ.3.Растворы. Коллигативные свойства растворов . ЛЗ.3Осмоз, осмотическое давление. Рост искусственной клетки Траубе	2
		ПЗ.4Кислотно-основное равновесие. Гидролиз солей ЛЗ.4.Кислотно-основное равновесие. Типичные случаи гидролиза солей	2 1
		ПЗ.5. Буферные системы. Буферная емкость. ЛЗ.5.Свойства буферных растворов.	2 2
		ПЗ.6. Гетерогенные процессы и равновесия. ЛЗ.6.Изучение условий растворения и образования осадков.	2 1
1.4	Физическая химия поверхностных явлений в функционировании живых систем.	ЛЗ.7.Поверхностные явления	2
1.5	Физическая химия дисперсных систем в функционировании живых систем.	ПЗ.7.Дисперсные системы. Коллоидные растворы. ЛЗ.8.Получение и свойства коллоидных растворов. Коагуляция коллоидов электролитами.	2 1
2.1	Биоорганическая химия. Реакционная способность органических соединений.	ПЗ.9 Химическая связь и взаимное влияние атомов в органических соединениях. Сопряженные системы.	2
		ПЗ.10 Кислотно-основные свойства органических соединений. ЛЗ.9Реакционная способность карбонильных соединений (альдегиды и кетоны). ЛЗ.10 Реакционная способность карбоновых кислот и их функциональных производных. Окисление олеиновой кислоты раствором перманганата калия.	2 2
2.2	Поли - и гетерофункциональные соединения, участвующие в процессах жизнедеятельности.	ПЗ.11.Аминоспирты.Оксикислоты. ЛЗ.11.Открытие щавелевой кислоты в виде кальциевой соли. Образование хелатного соединения винной кислоты с гидроксидом меди(II).	2 1

		ПЗ.12.Оксокислоты.	2
		ПЗ.13.Омыляемые липиды.	2
2.3	Биополимеры и их структурные компоненты.	ПЗ.14. α -Аминокислоты.Белки и пептиды.	2
		ЛЗ.12.Качественные реакции на α -аминокислоты	2
		ПЗ.15.Углеводы . ЛЗ.13. Проба Троммера, реакция Селиванова, восстановление аммиачного раствора гидроксида серебра глюкозой, отсутствие восстанавливающей способности у сахарозы. Качественная реакция на крахмал.	2 2
		ПЗ.16. Биологически важные гетероциклические соединения.	2
		ПЗ.17.Нуклеиновые кислоты.	2

X. МЕТОДИЧЕСКОЕ ОБЕСПЕЧЕНИЕ ДИСЦИПЛИНЫ

1.Практикум по общей химии. Биофизическая химия. Химия биогенных элементов. Учебное пособие для студентов медицинских вузов (Ред. В.А.Попков, А.В.Бабков).- М., Юрайт, 4 изд., 239 с., 2018 г.

2.Методические разработки к лабораторно-практическим занятиям по химии для студентов 1 курса лечебного факультета ДГМУ: - под ред. Э. Р. Нагиева, 2020г

Учебное пособие и методические разработки имеются в лаборатории в необходимом количестве для использования студентами.

XI. ОСОБЕННОСТИ ОРГАНИЗАЦИИ ОБУЧЕНИЯ ПО ДИСЦИПЛИНЕ ДЛЯ ИНВАЛИДОВ И ЛИЦ С ОГРАНИЧЕННЫМИ ВОЗМОЖНОСТЯМИ ЗДОРОВЬЯ

11.1. Обучение инвалидов и лиц с ограниченными возможностями здоровья

При необходимости осуществляется кафедрой на основе адаптированной рабочей программы с использованием специальных методов обучения и дидактических материалов, составленных с учетом особенностей психофизического развития, индивидуальных возможностей и состояния здоровья таких обучающихся (обучающегося).

11.2. В целях освоения учебной программы дисциплины инвалидами и лицами с ограниченными возможностями здоровья кафедра обеспечивает:

- 1) для инвалидов и лиц с ограниченными возможностями здоровья по зрению:
 - размещение в доступных для обучающихся, являющихся слепыми или слабовидящими, местах и в адаптированной форме справочной информации о расписании учебных занятий;
 - присутствие ассистента, оказывающего обучающемуся необходимую помощь;

- выпуск альтернативных форматов методических материалов (крупный шрифт или аудиофайлы);

2) для инвалидов и лиц с ограниченными возможностями здоровья по слуху:

- надлежащими звуковыми средствами воспроизведение информации;

3) для инвалидов и лиц с ограниченными возможностями здоровья, имеющих нарушения опорно-двигательного аппарата:

- возможность беспрепятственного доступа обучающихся в учебные помещения, туалетные комнаты и другие помещения кафедры. В случае невозможности беспрепятственного доступа на кафедру организовывать учебный процесс в специально оборудованном центре индивидуального и коллективного пользования специальными техническими средствами обучения для инвалидов и лиц с ограниченными возможностями здоровья (ул. А.Алиева 1, биологический корпус, 1 этаж, научная библиотека ДГМУ).

11.3. Образование обучающихся с ограниченными возможностями здоровья может быть организовано как совместно с другими обучающимися, так и в отдельных группах.

11.4. Перечень учебно-методического обеспечения самостоятельной работы обучающихся по дисциплине.

Учебно-методические материалы для самостоятельной работы обучающихся из числа инвалидов и лиц с ограниченными возможностями здоровья предоставляются в формах, адаптированных к ограничениям их здоровья и восприятия информации:

Категории студентов	Формы
нарушением слуха	- в печатной форме; - в форме электронного документа;
С нарушением зрения	- в печатной форме увеличенным шрифтом; - в форме электронного документа; - в форме аудиофайла;
С нарушением опорно-двигательного аппарата	- печатной форме; - в форме электронного документа;

Данный перечень может быть конкретизирован в зависимости от контингента обучающихся.

11.5. Фонд оценочных средств для проведения промежуточной аттестации обучающихся по дисциплине.

11.5.1. Перечень фондов оценочных средств, соотнесённых с планируемыми результатами освоения образовательной программы.

Для студентов с ограниченными возможностями здоровья

Категории студентов	Виды оценочных средств	Формы контроля и оценки результатов обучения
С нарушением слуха	тест	преимущественно письменная проверка
С нарушением зрения	собеседование	преимущественно устная проверка (индивидуально)
С нарушением опорно-двигательного аппарата	решение дистанционных тестов, контрольные вопросы	организация контроля в ЭИОС ДГМУ, письменная проверка

Обучающимся с, относящимся к категории инвалидов и лиц, с ограниченными возможностями здоровья увеличивается время на подготовку ответов к зачёту, разрешается подготовка к зачету с использованием дистанционных образовательных технологий.

11.5.2. Методические материалы, определяющие процедуры оценивания знаний, умений, навыков и (или) опыта деятельности, характеризующие этапы формирования компетенций.

При проведении процедуры оценивания результатов обучения инвалидов и лиц с ограниченными возможностями здоровья предусматривается использование технических средств, необходимых им в связи с их индивидуальными особенностями.

Процедура оценивания результатов обучения инвалидов и лиц с ограниченными возможностями здоровья по дисциплине предусматривает предоставление информации в формах, адаптированных к ограничениям их здоровья и восприятия информации:

Для лиц с нарушениями зрения:

- в печатной форме увеличенным шрифтом;
- в форме электронного документа;
- в форме аудиофайла.

Для лиц с нарушениями слуха:

- в печатной форме;
- в форме электронного документа.

Для лиц с нарушениями опорно-двигательного аппарата:

- в печатной форме;
- в форме электронного документа;
- в форме аудиофайла.

Данный перечень может быть конкретизирован в зависимости от контингента обучающихся.

При проведении процедуры оценивания результатов обучения инвалидов и лиц с ограниченными возможностями здоровья по дисциплине (модулю) обеспечивается выполнение следующих дополнительных требований в зависимости от индивидуальных особенностей обучающихся:

1. инструкция по порядку проведения процедуры оценивания предоставляется в доступной форме (устно, в письменной форме, устно с использованием услуг сурдопереводчика);
2. доступная форма предоставления заданий оценочных средств (в печатной форме, в печатной форме увеличенным шрифтом, в форме электронного документа, задания зачитываются ассистентом, задания предоставляются с использованием сурдоперевода);
3. доступная форма предоставления ответов на задания (письменно на бумаге, набор ответов на компьютере, с использованием услуг ассистента, устно).

При необходимости для обучающихся с ограниченными возможностями здоровья и инвалидов процедура оценивания результатов обучения по дисциплине (модулю) может проводиться в несколько этапов.

Проведение процедуры оценивания результатов обучения инвалидов и лиц с ограниченными возможностями здоровья допускается с использованием дистанционных образовательных технологий.

11.6. Перечень основной и дополнительной учебной литературы, необходимой для освоения дисциплины.

Для освоения дисциплины инвалидами и лицами с ограниченными возможностями здоровья предоставляются основная и дополнительная учебная литература в виде электронного документа в фонде библиотеки и / или в электронно-библиотечных системах. А также предоставляются бесплатно специальные учебники и учебные пособия, иная учебная литература и

специальные технические средства обучения коллективного и индивидуального пользования, а также услуги сурдопереводчиков и тифлосурдопереводчиков.

11.7. Методические указания для обучающихся по освоению дисциплины

В освоении дисциплины инвалидами и лицами с ограниченными возможностями здоровья большое значение имеет индивидуальная работа. Под индивидуальной работой подразумевается две формы взаимодействия с преподавателем: индивидуальная учебная работа (консультации), т.е. дополнительное разъяснение учебного материала и углубленное изучение материала с теми обучающимися, которые в этом заинтересованы, и индивидуальная воспитательная работа. Индивидуальные консультации по предмету являются важным фактором, способствующим индивидуализации обучения и установлению воспитательного контакта между преподавателем и обучающимся инвалидом или обучающимся с ограниченными возможностями здоровья.

11.8. Описание материально-технической базы, необходимой для осуществления образовательного процесса по дисциплине

Освоение дисциплины инвалидами и лицами с ограниченными возможностями здоровья осуществляется с использованием средств обучения общего и специального назначения:

- лекционная аудитория - мультимедийное оборудование, мобильный радиокласс (для студентов с нарушениями слуха); источники питания для индивидуальных технических средств;

- учебная аудитория для практических занятий (семинаров) мультимедийное оборудование, мобильный радиокласс (для студентов с нарушениями слуха);

- учебная аудитория для самостоятельной работы - стандартные рабочие места с персональными компьютерами; рабочее место с персональным компьютером, с программой экранного доступа, программой экранного увеличения и брайлевским дисплеем для студентов с нарушением зрения.

В каждой аудитории, где обучаются инвалиды и лица с ограниченными возможностями здоровья, должно быть предусмотрено соответствующее количество мест для обучающихся с учётом ограничений их здоровья.

ХII. ЛИСТ ИЗМЕНЕНИЙ

Перечень дополнений и изменений, внесенных в рабочую программу дисциплины	РП актуализирована на заседании кафедры		
	Дата	Номер протокола заседания кафедры	Подпись заведующего кафедрой
<p>В рабочую программу вносятся следующие изменения</p> <p>1.;</p> <p>2.....и т.д.</p> <p>или делается отметка о нецелесообразности внесения</p>			

каких-либо изменений на данный учебный год			
--	--	--	--